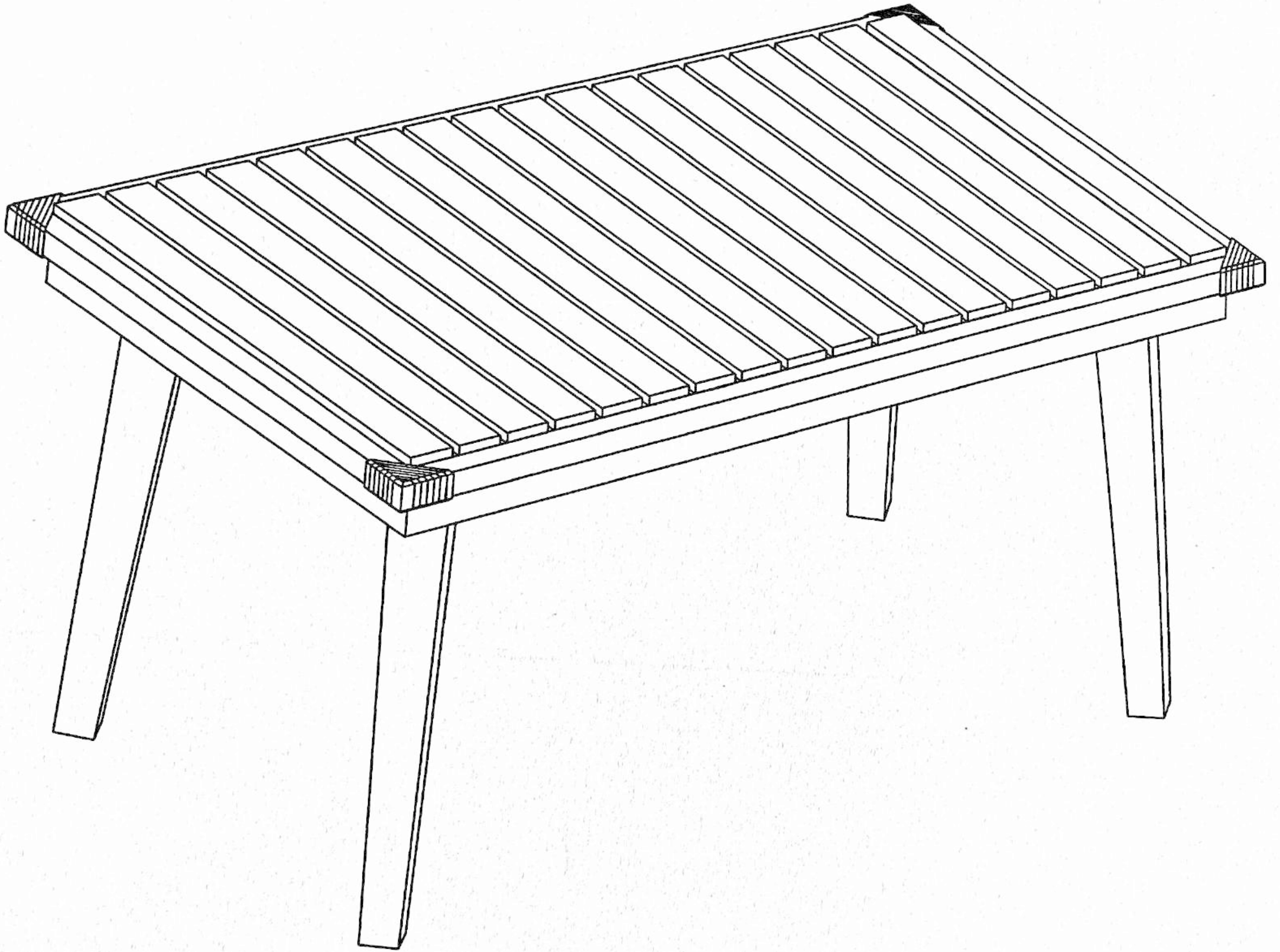
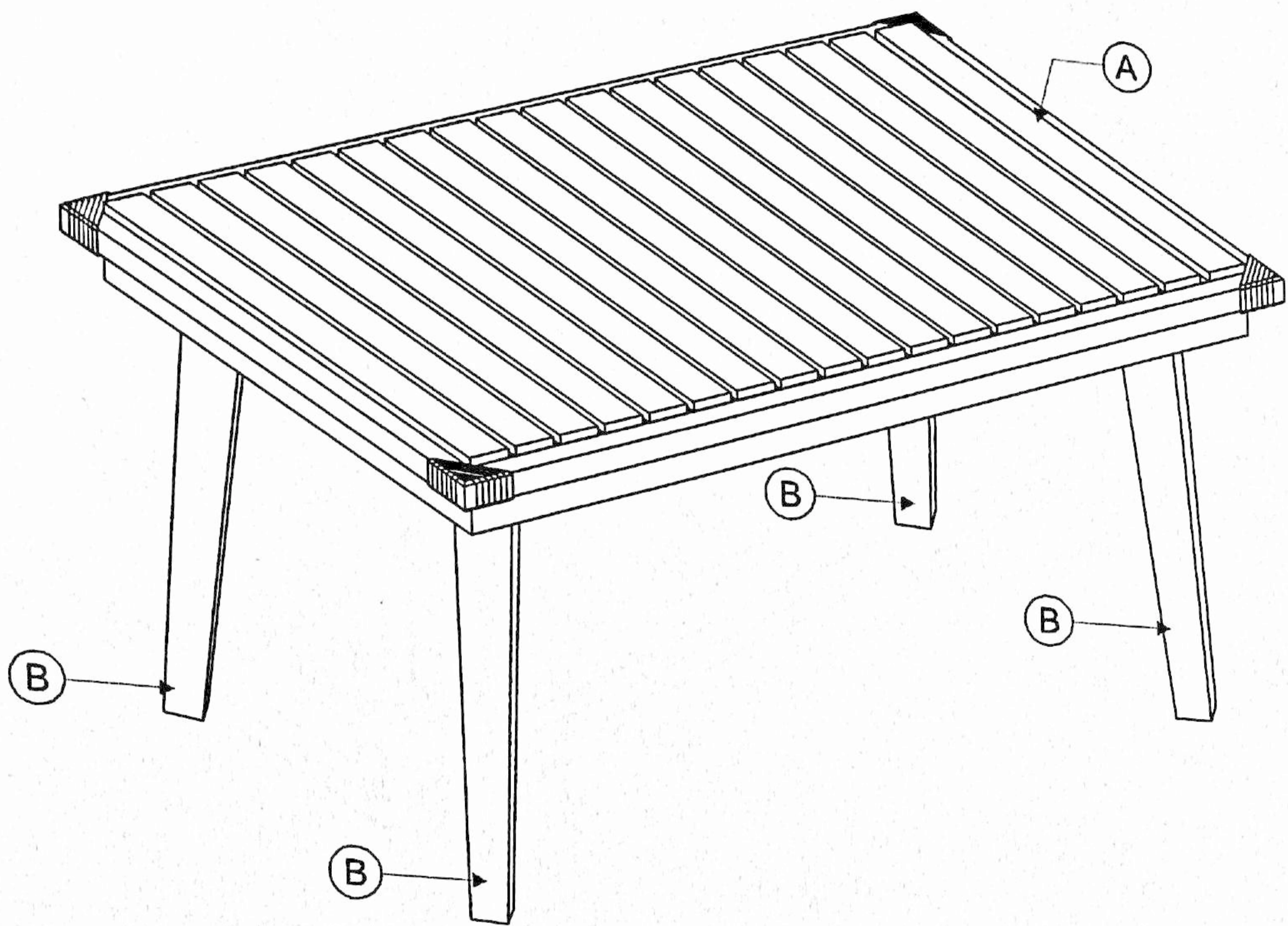


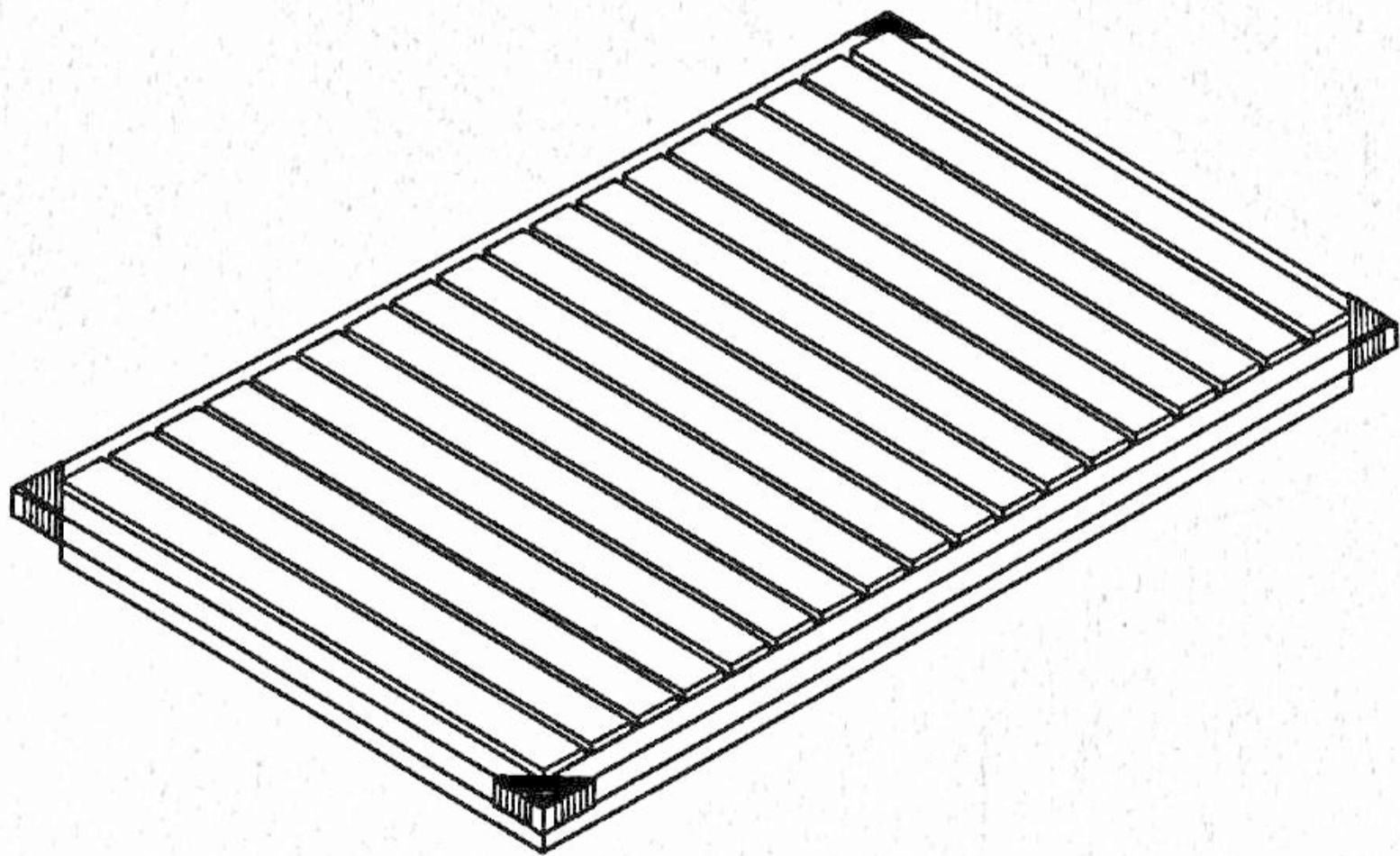


X2

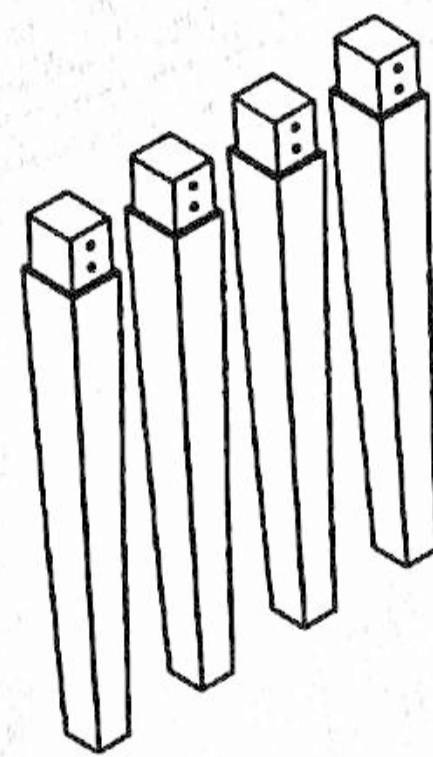




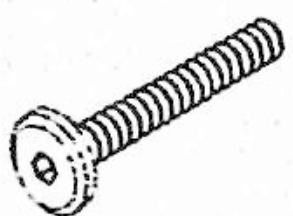
Ⓐ x 1



Ⓑ x 4



① x 8



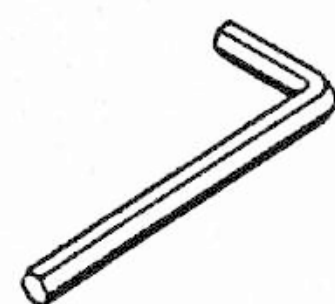
M6x25

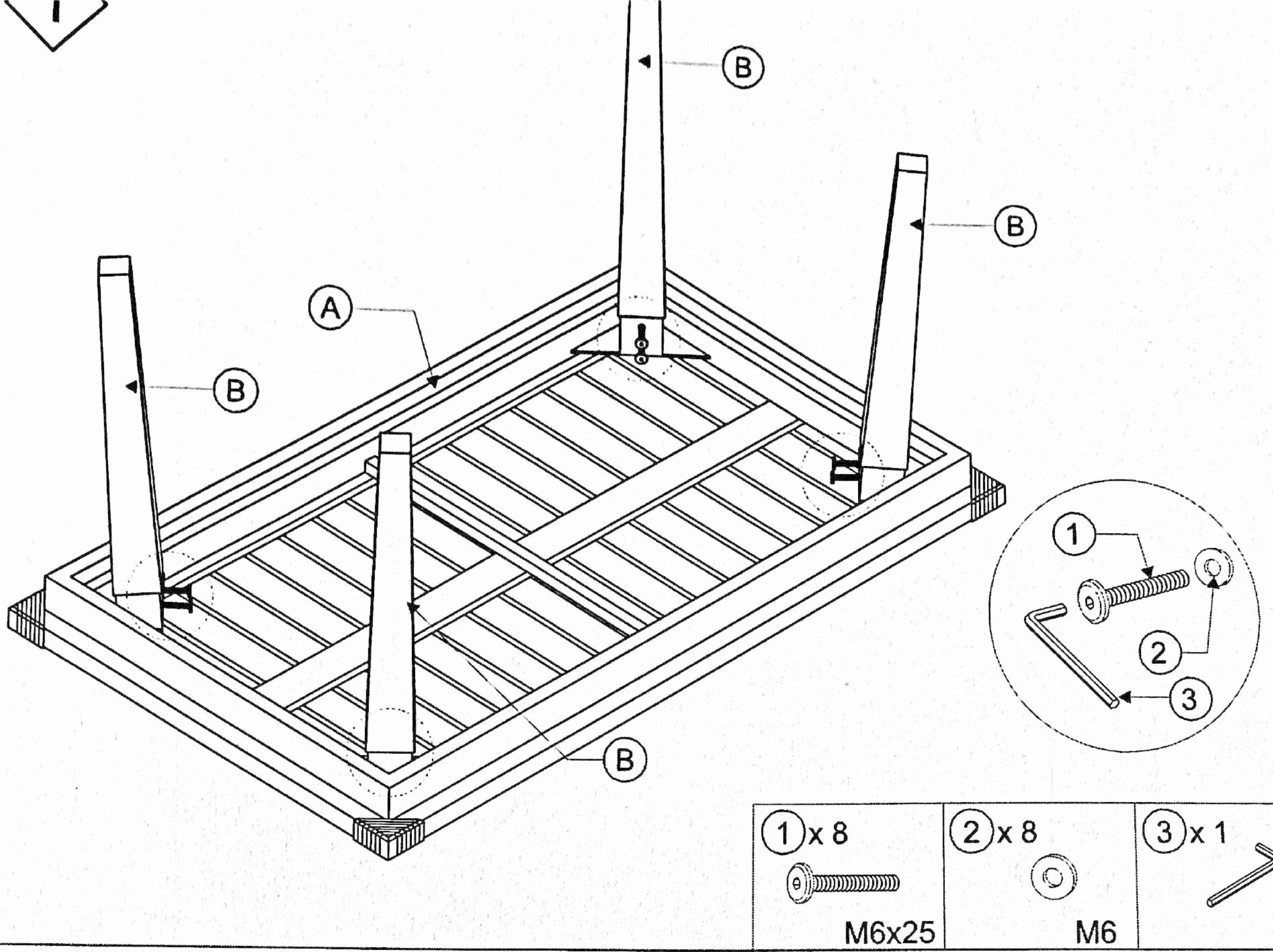
② x 8



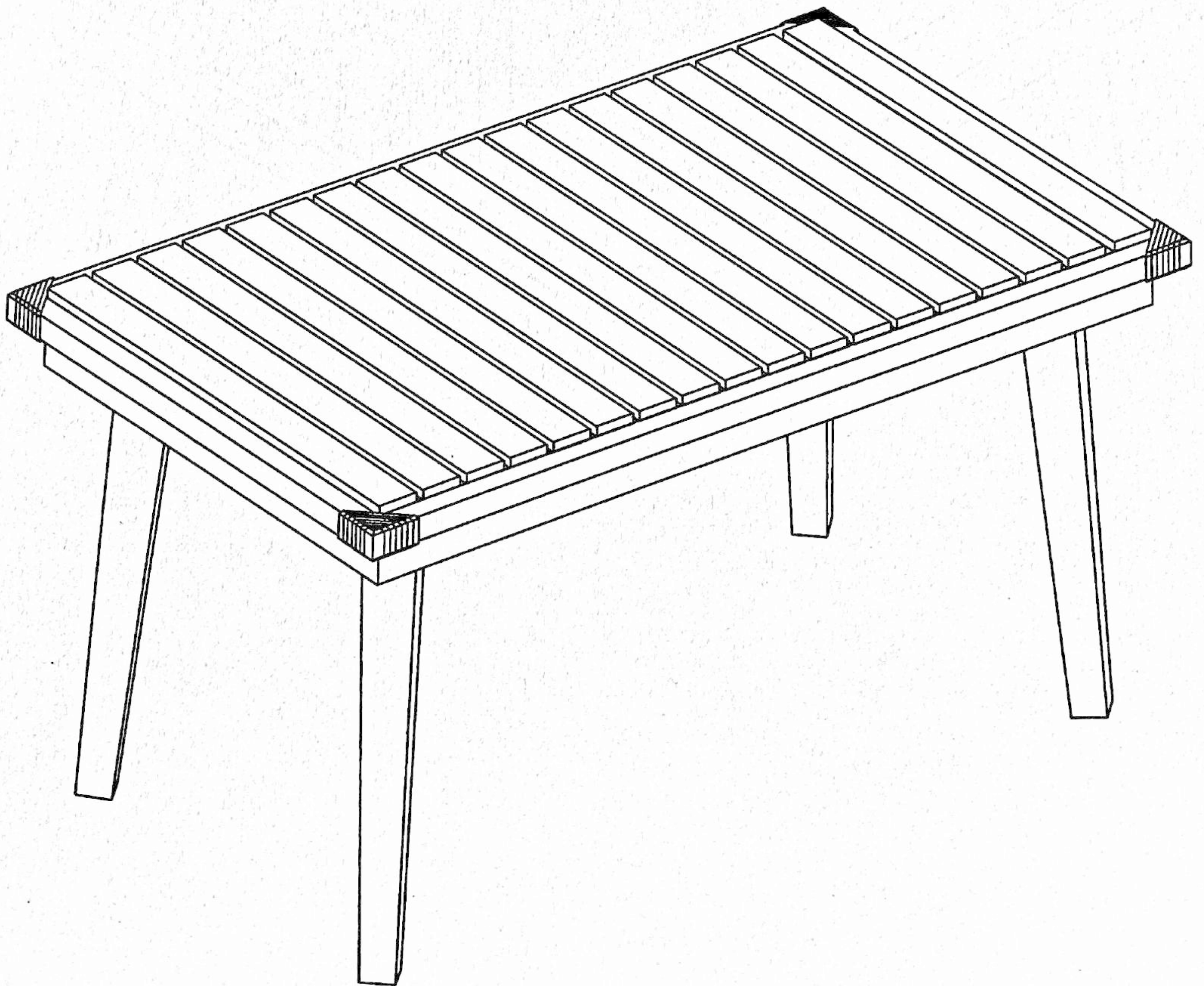
M6

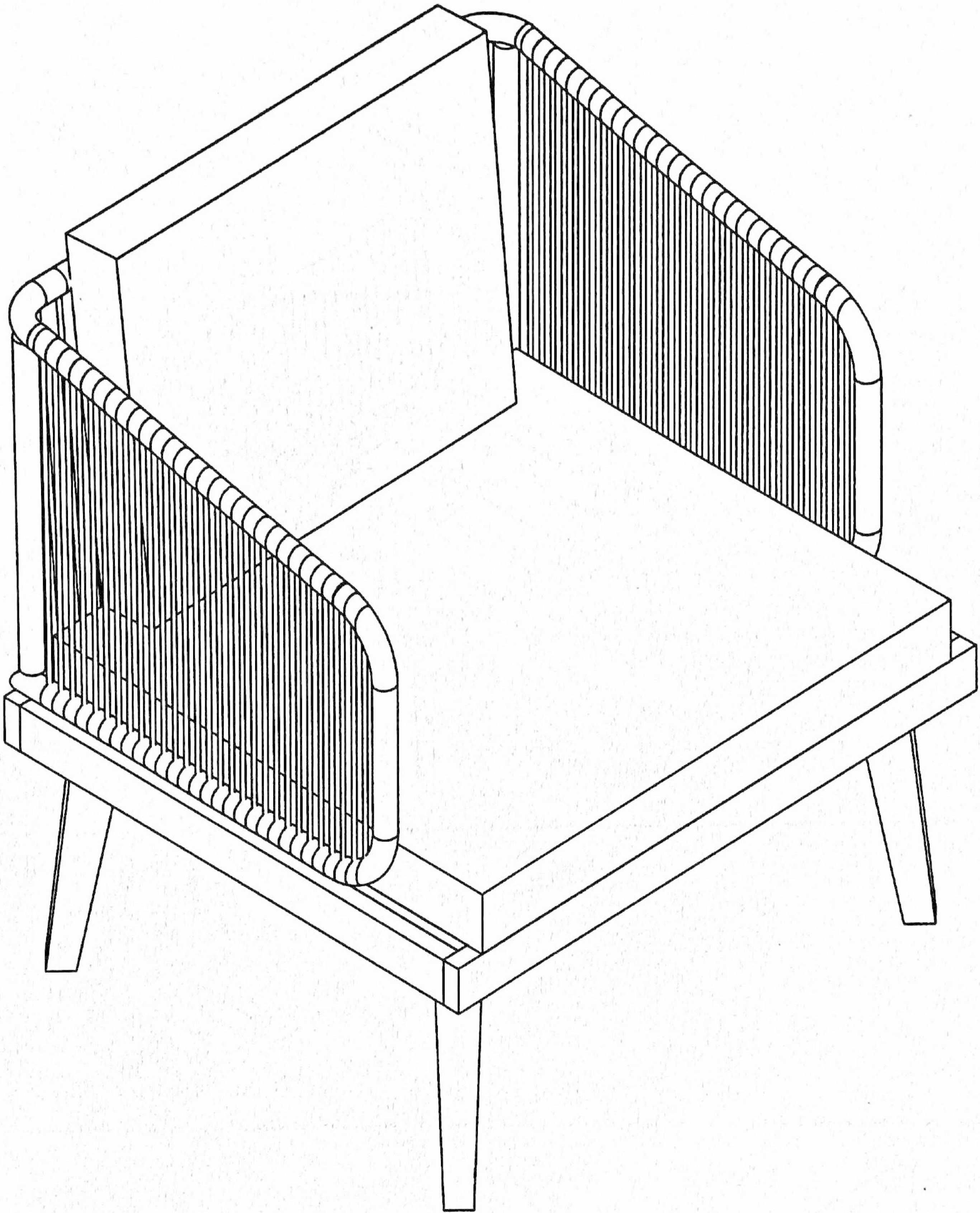
③ x 2

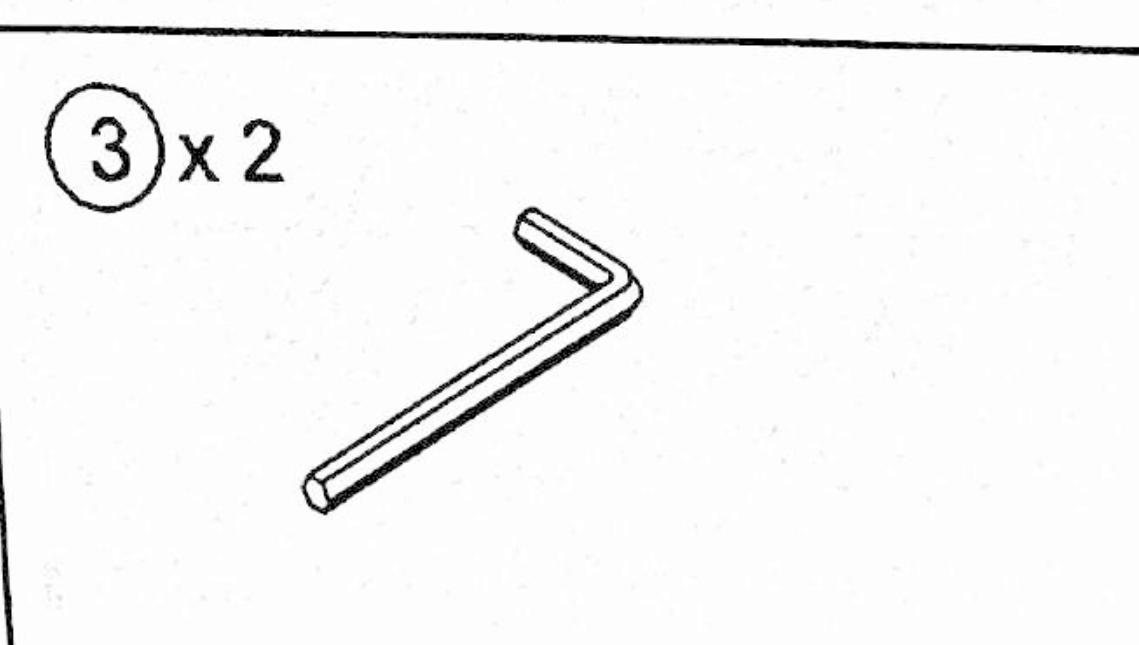
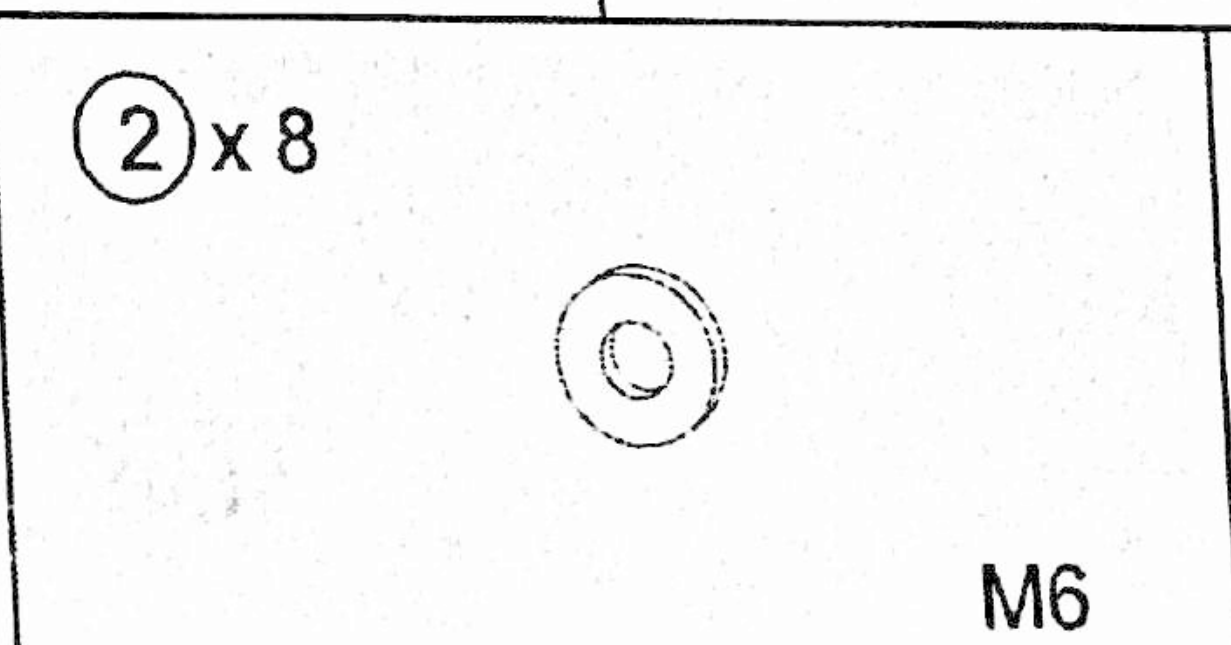
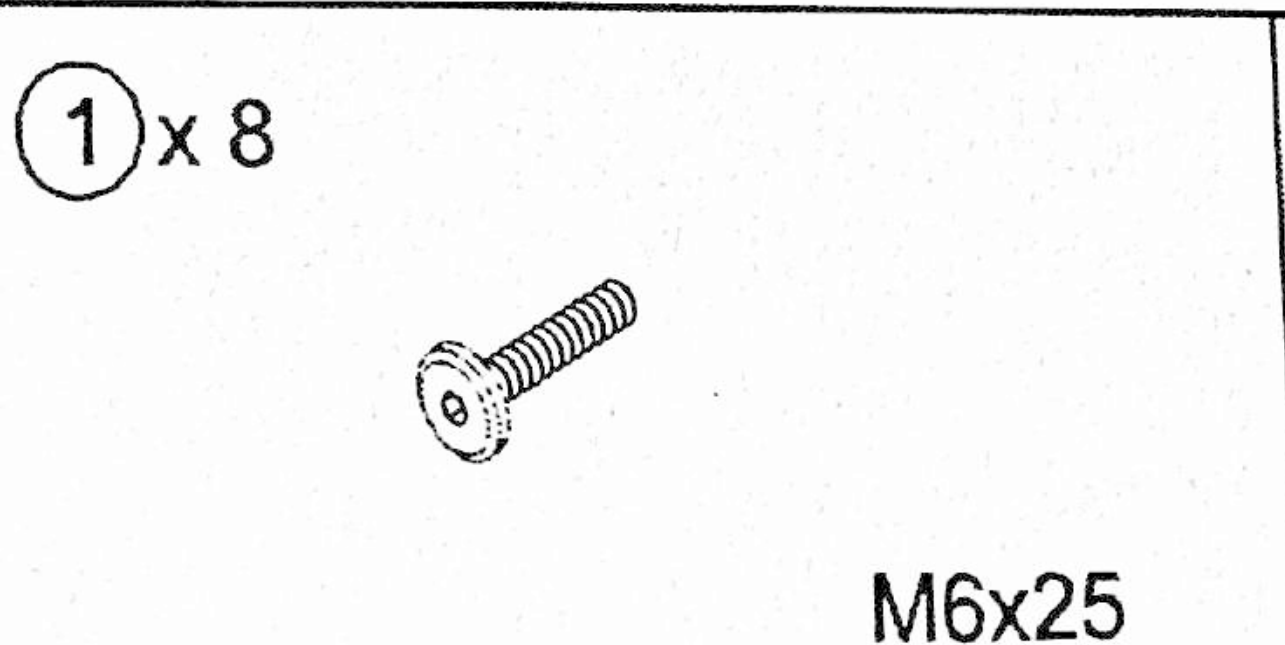
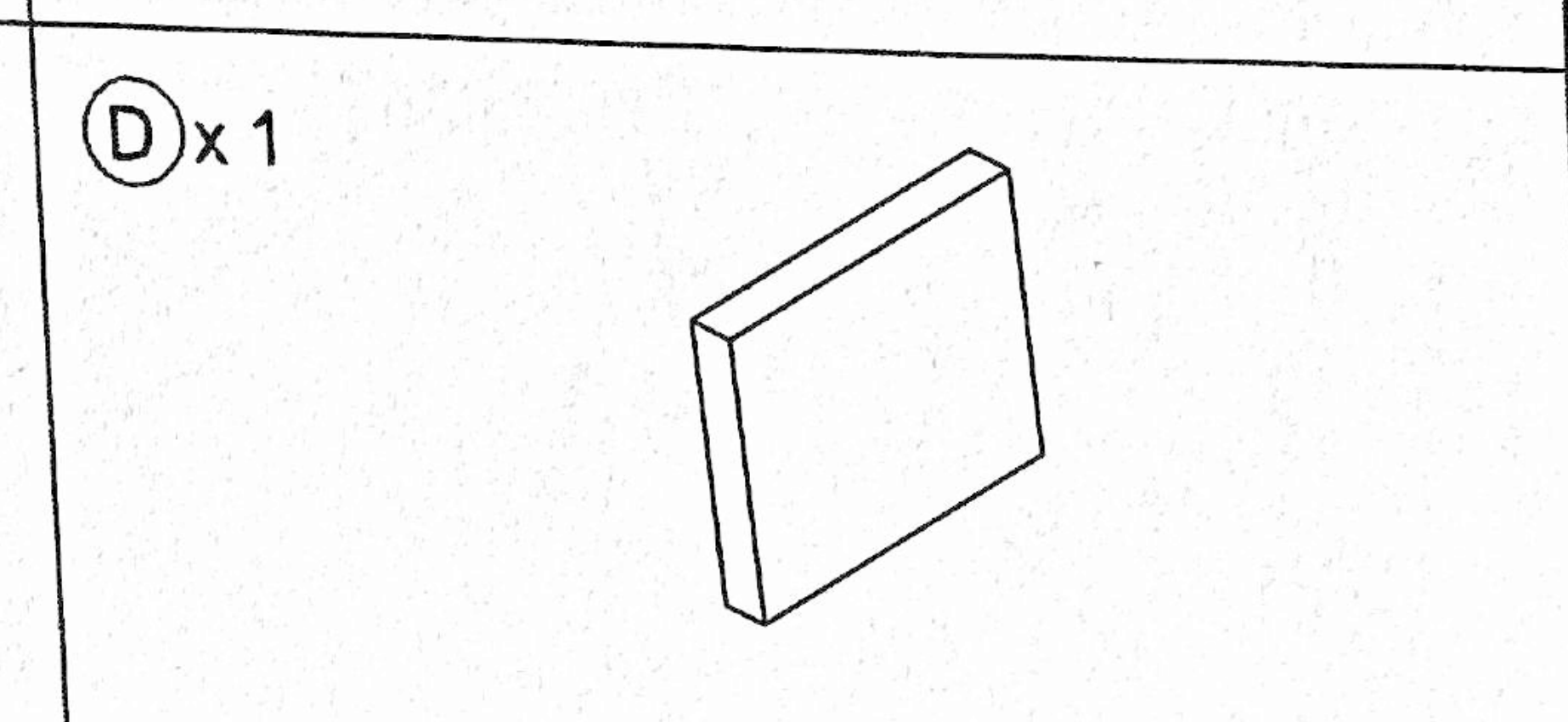
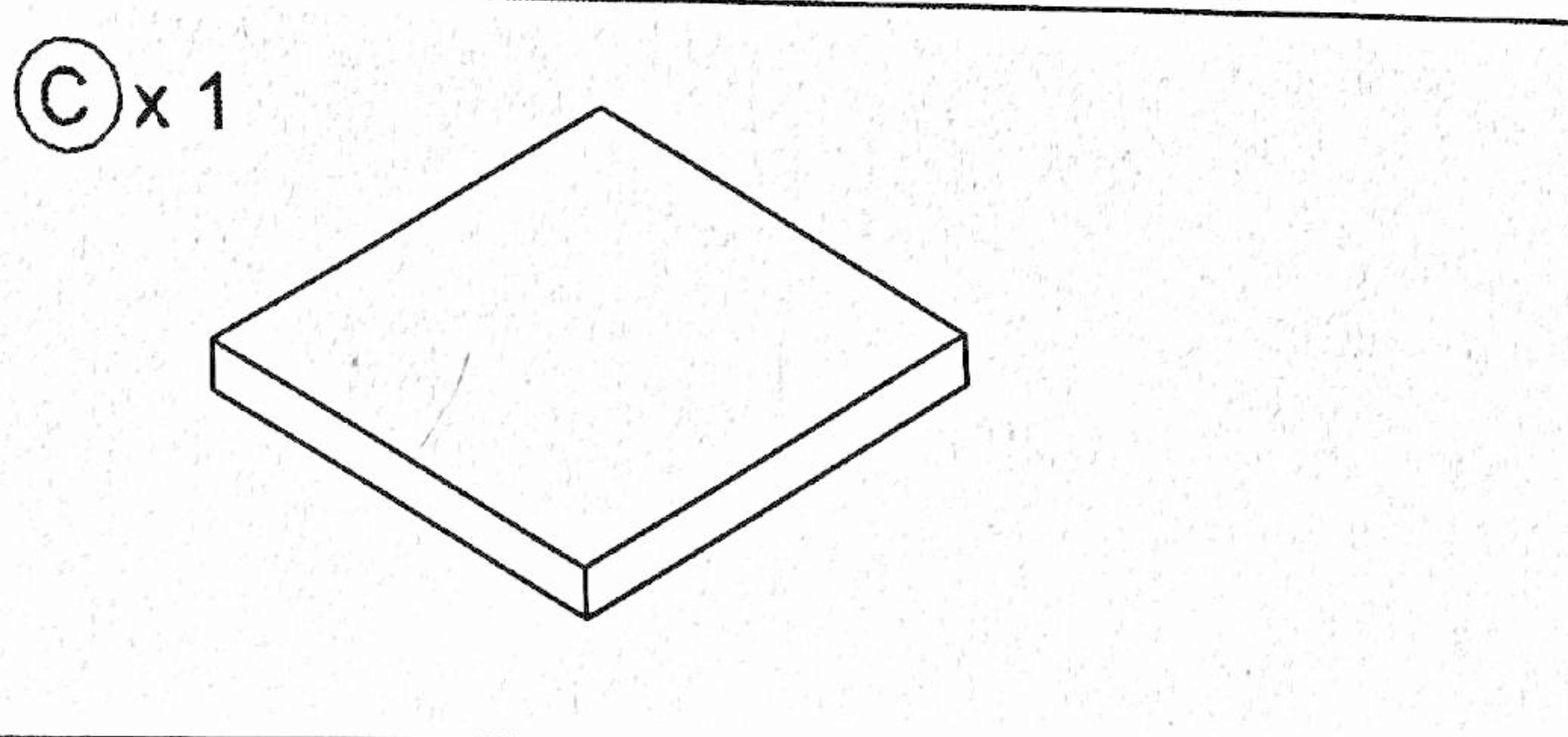
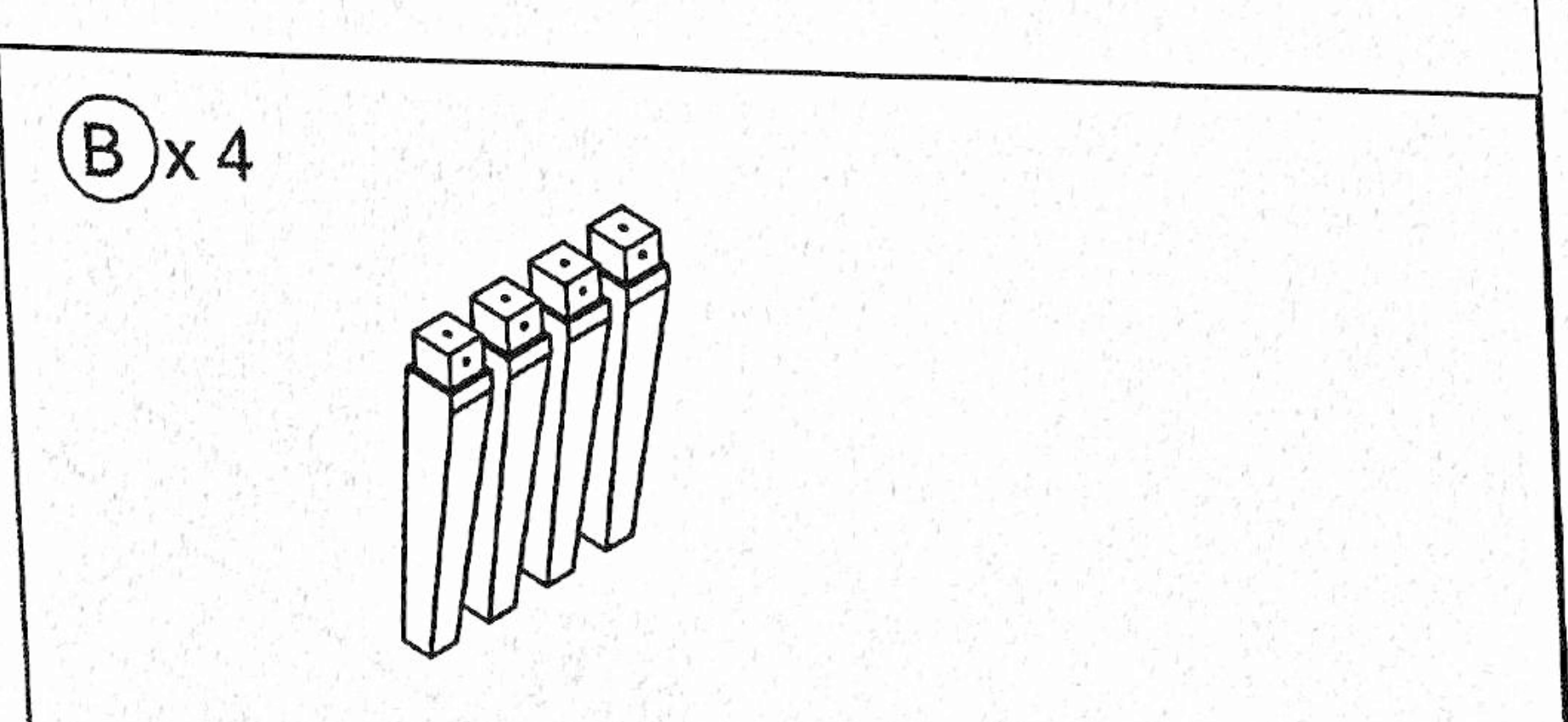
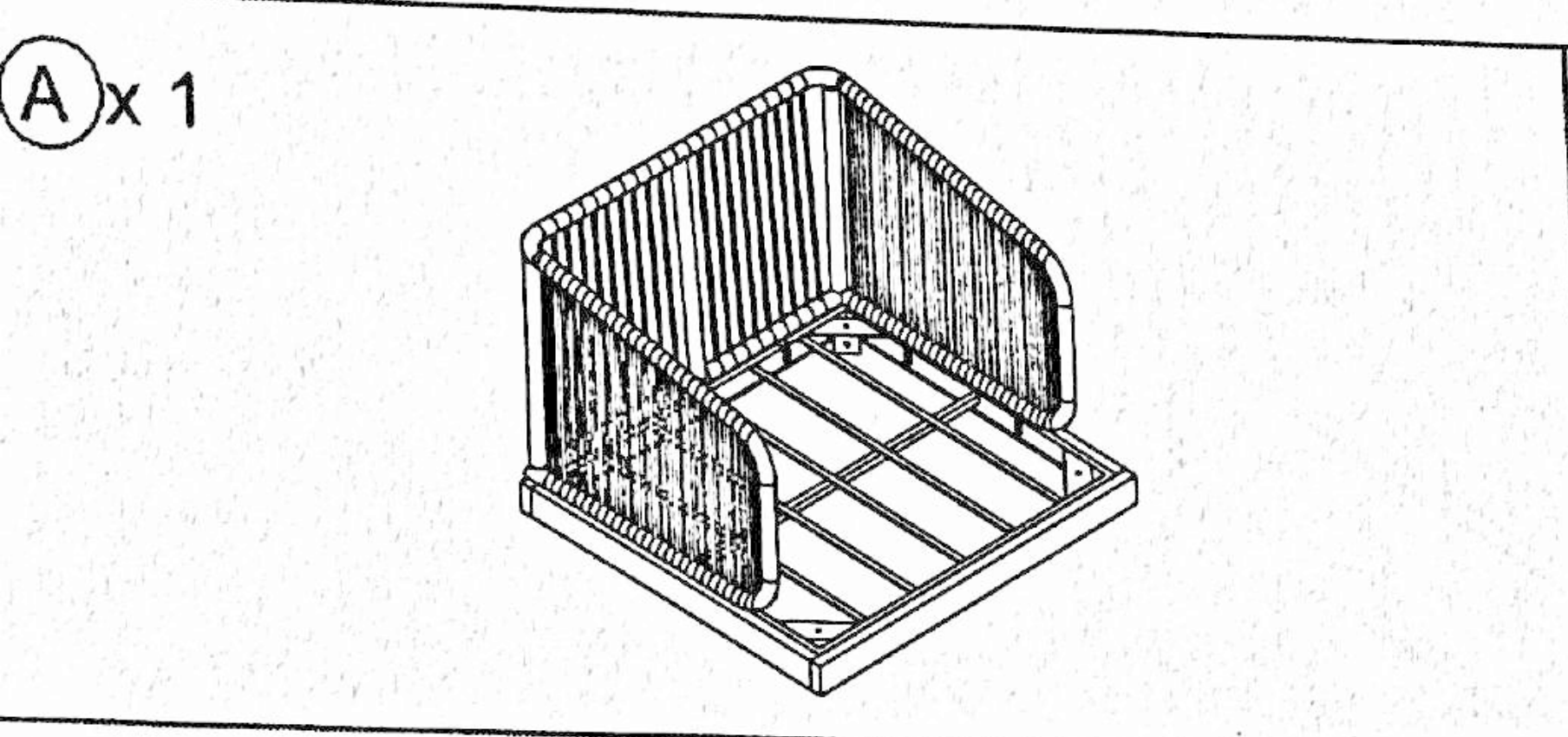
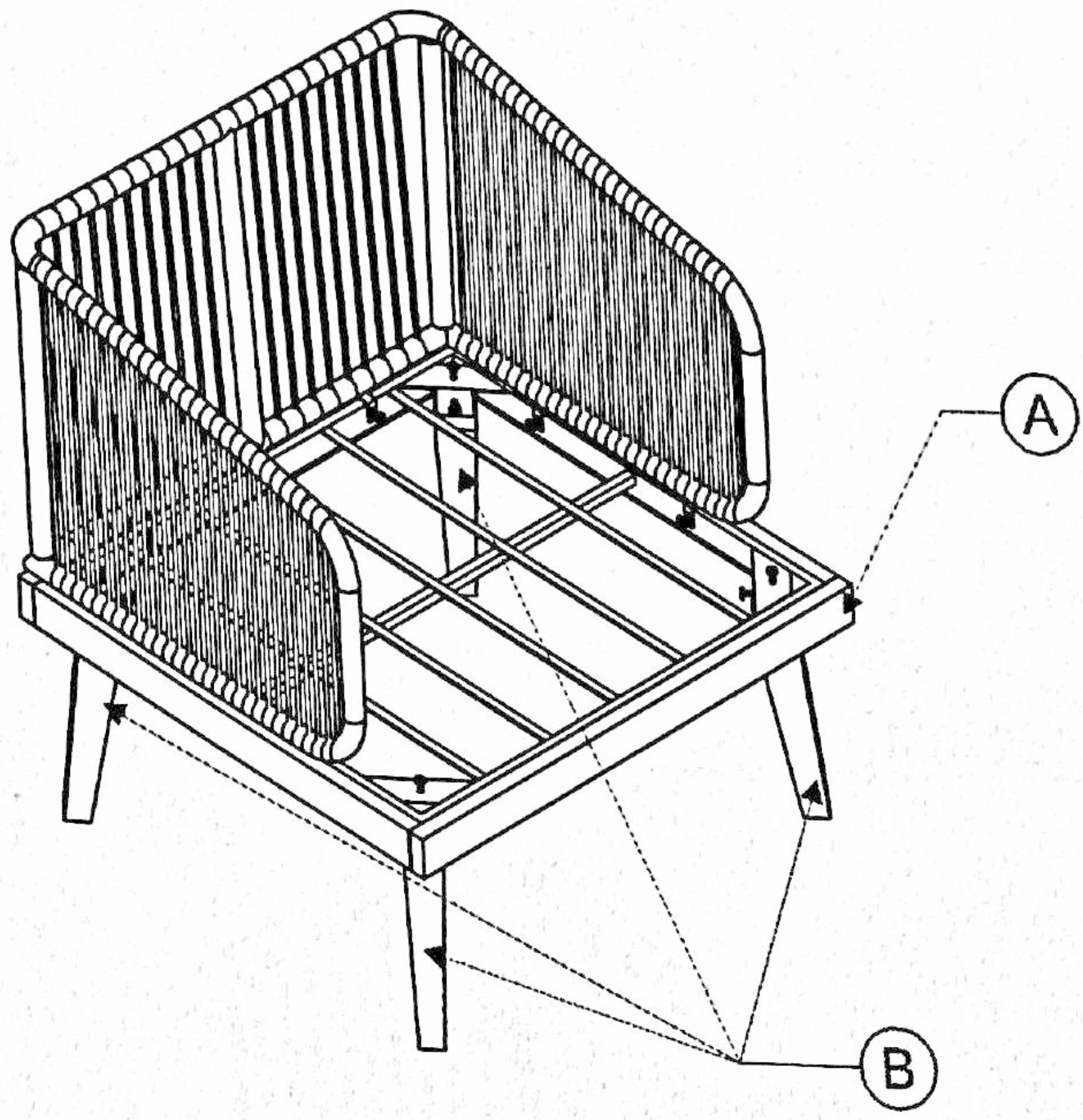
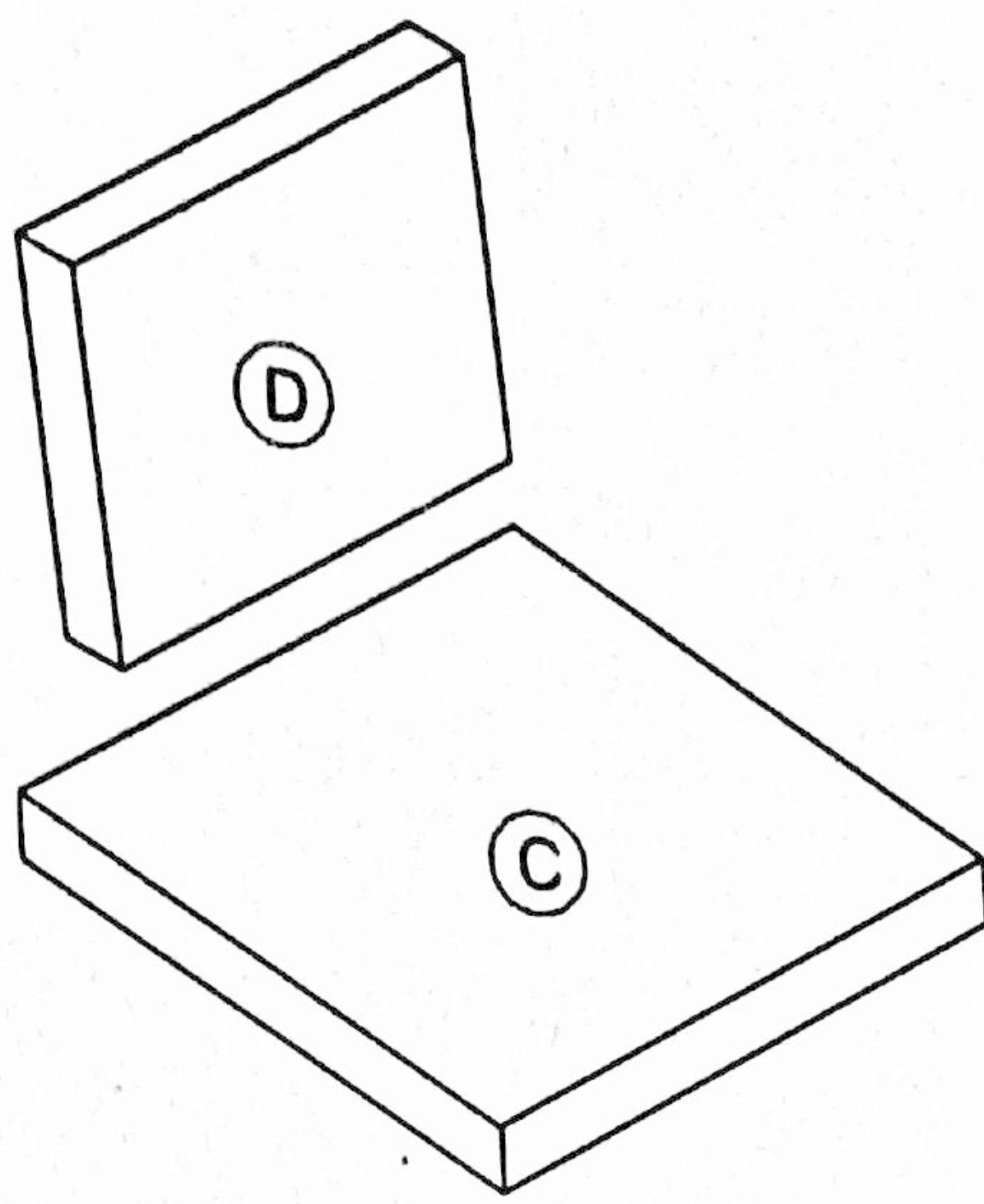


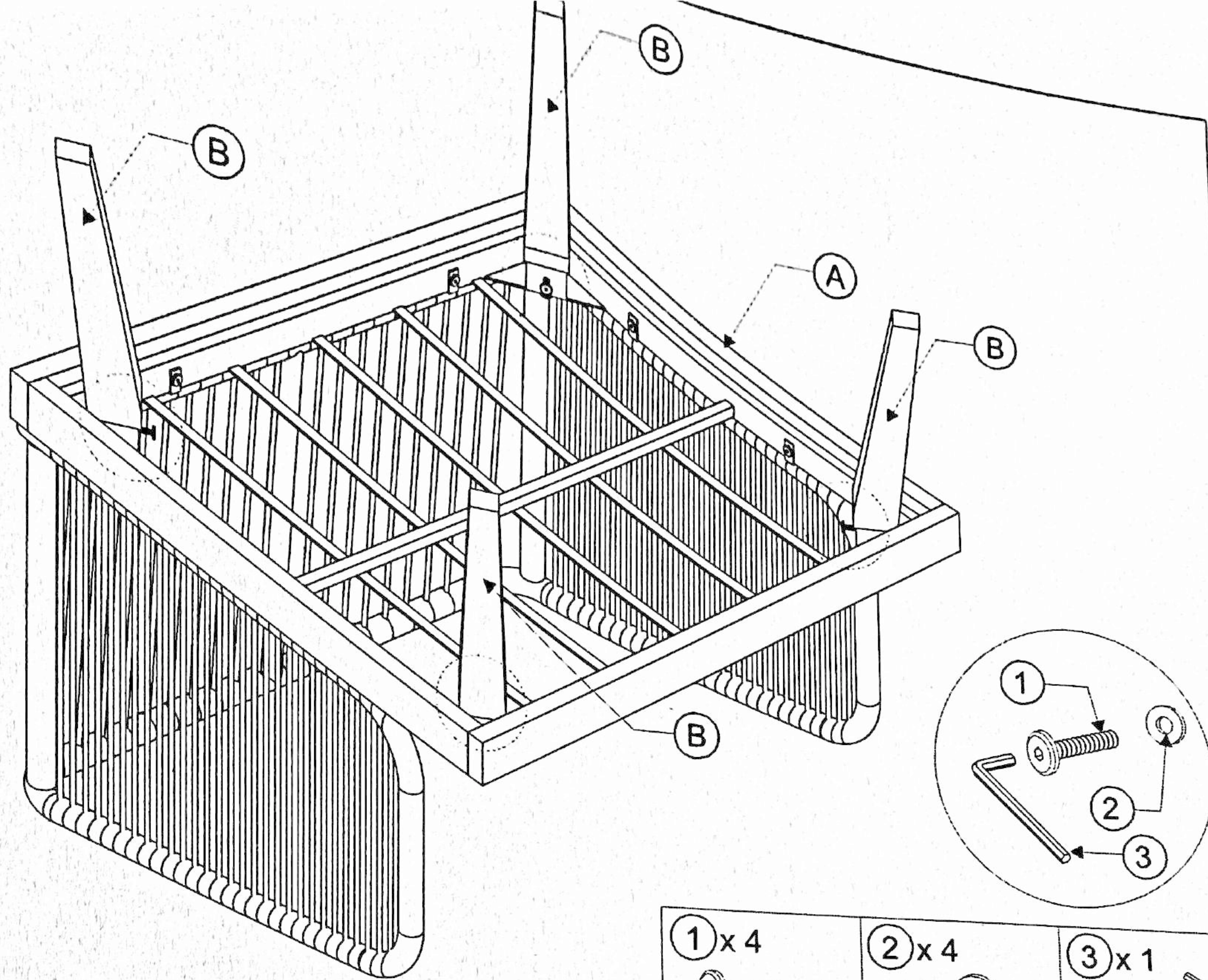


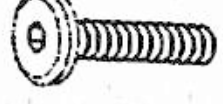


2



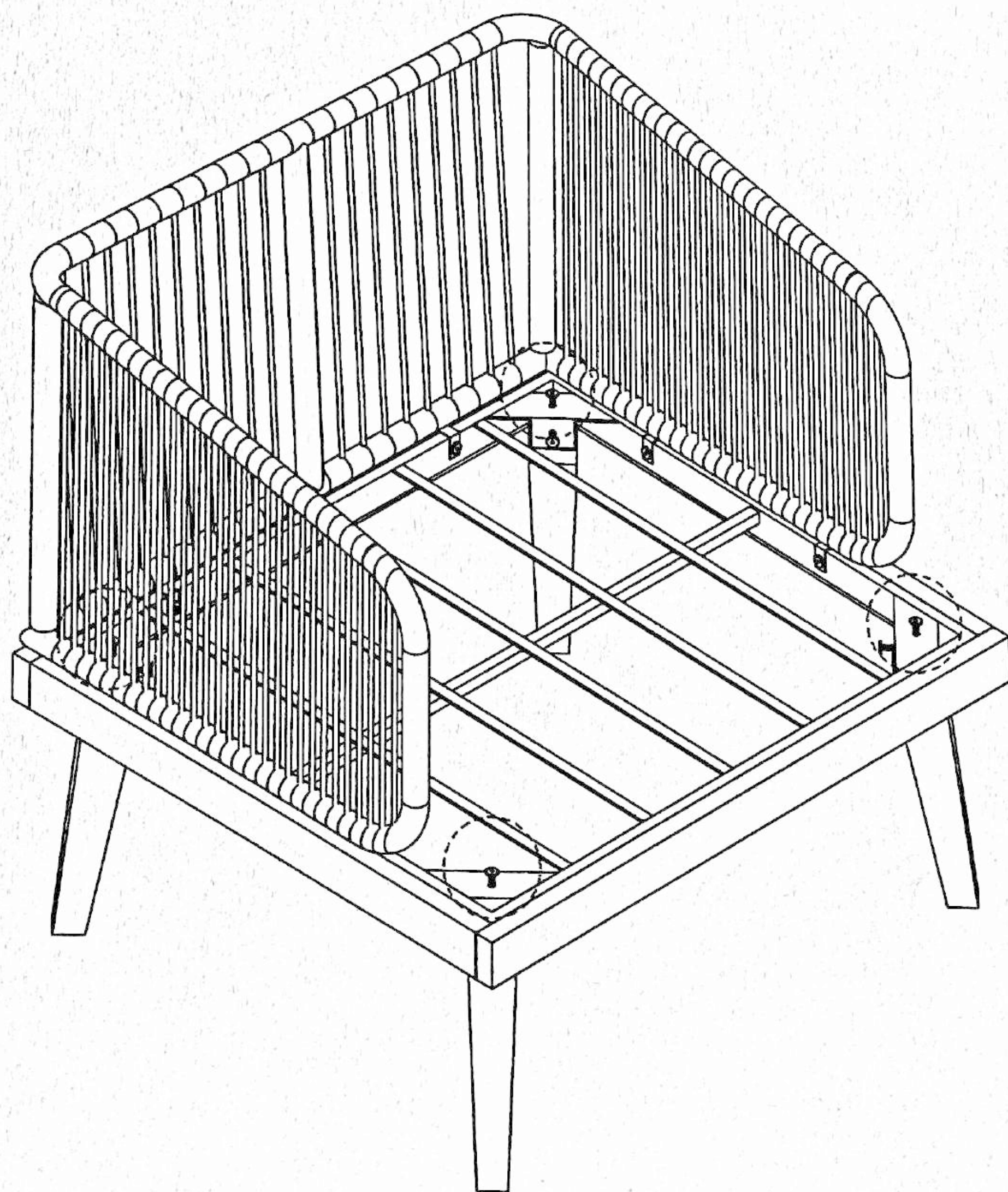









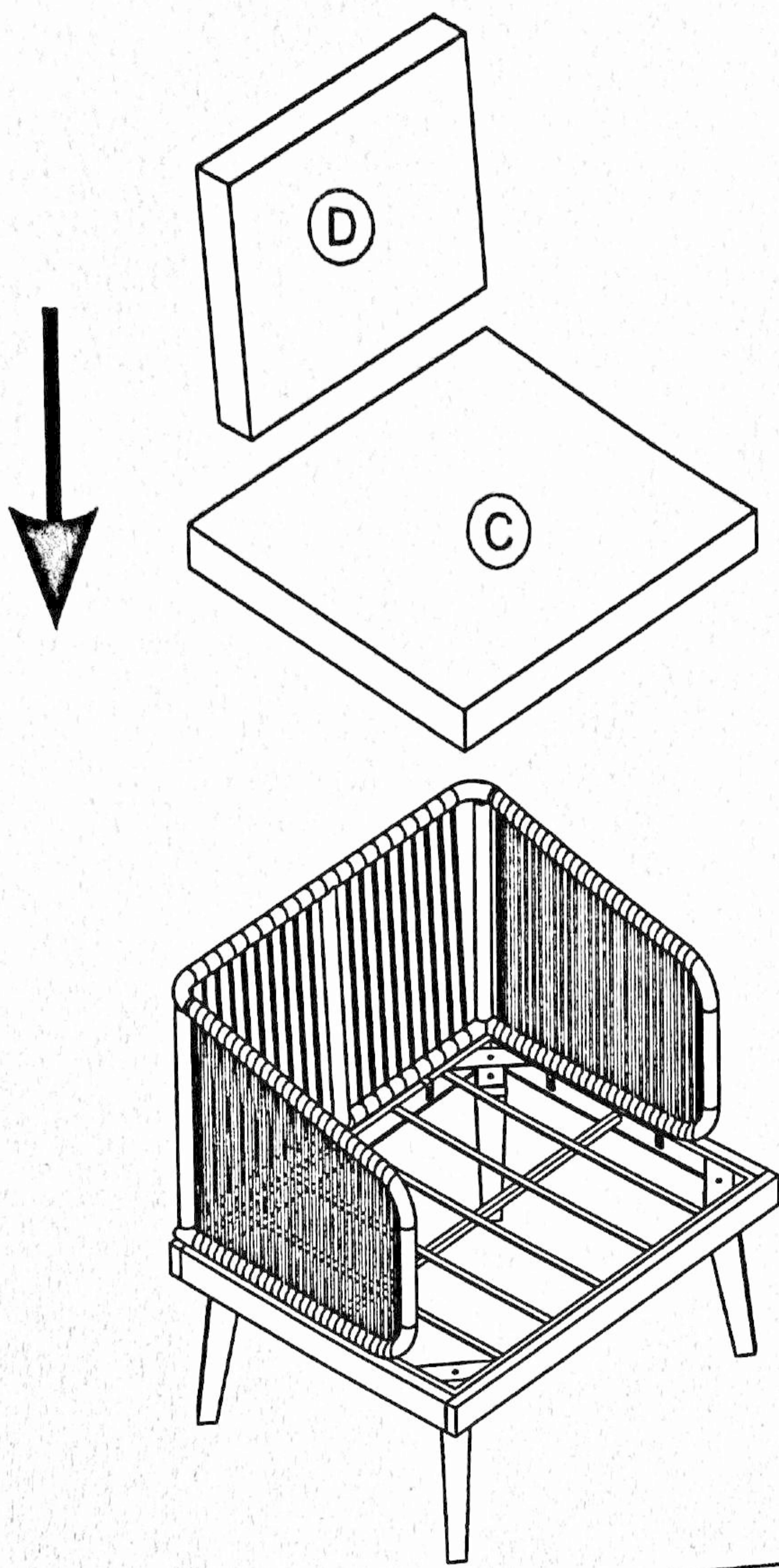
<p>① x 4</p>  <p>M6x25</p>	<p>② x 4</p>  <p>M6</p>	<p>③ x 1</p> 
---	--	--

2

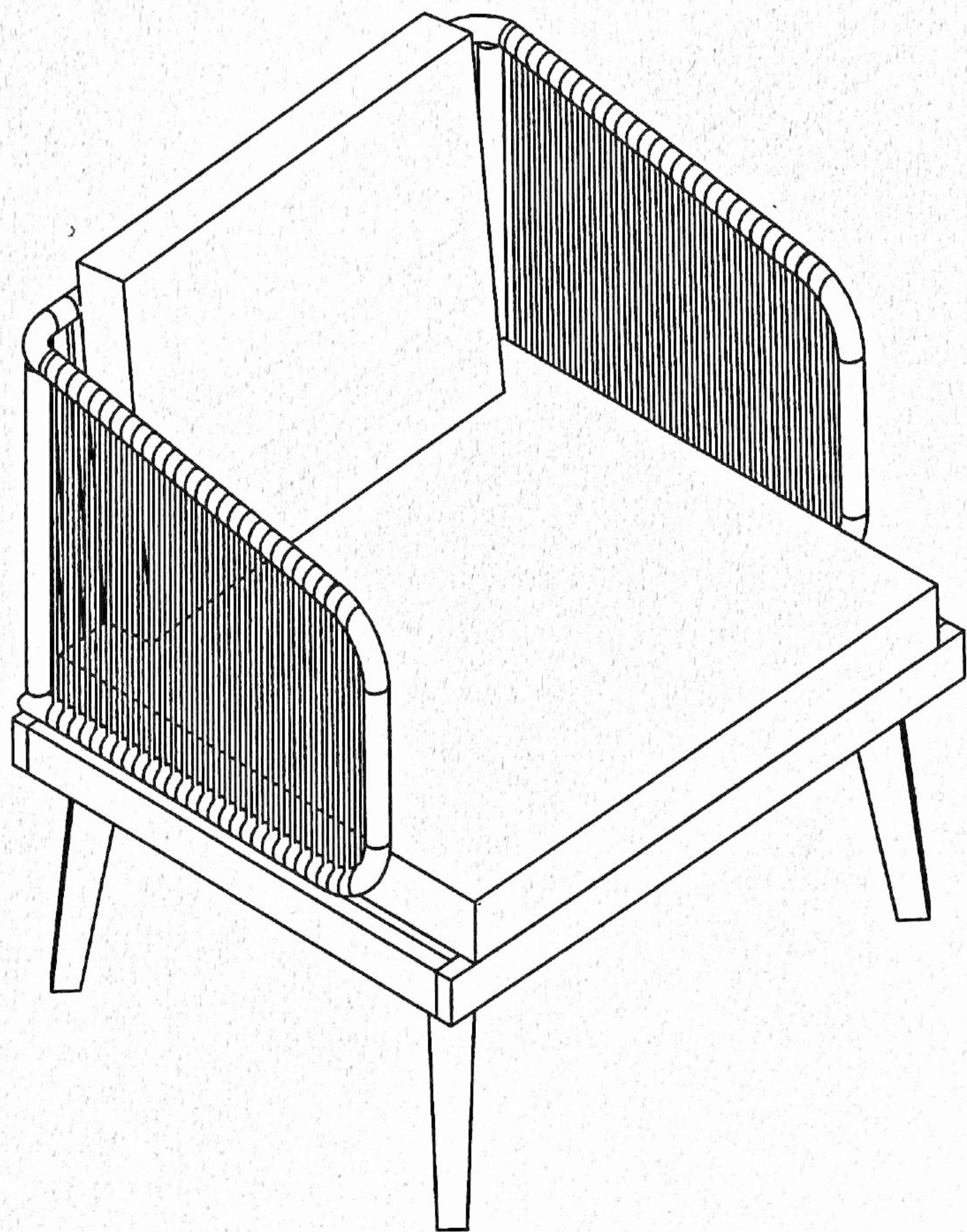


<p>① x 4</p>  <p>M6x25</p>	<p>② x 4</p>  <p>M6</p>	<p>③ x 1</p> 
---	--	--

3

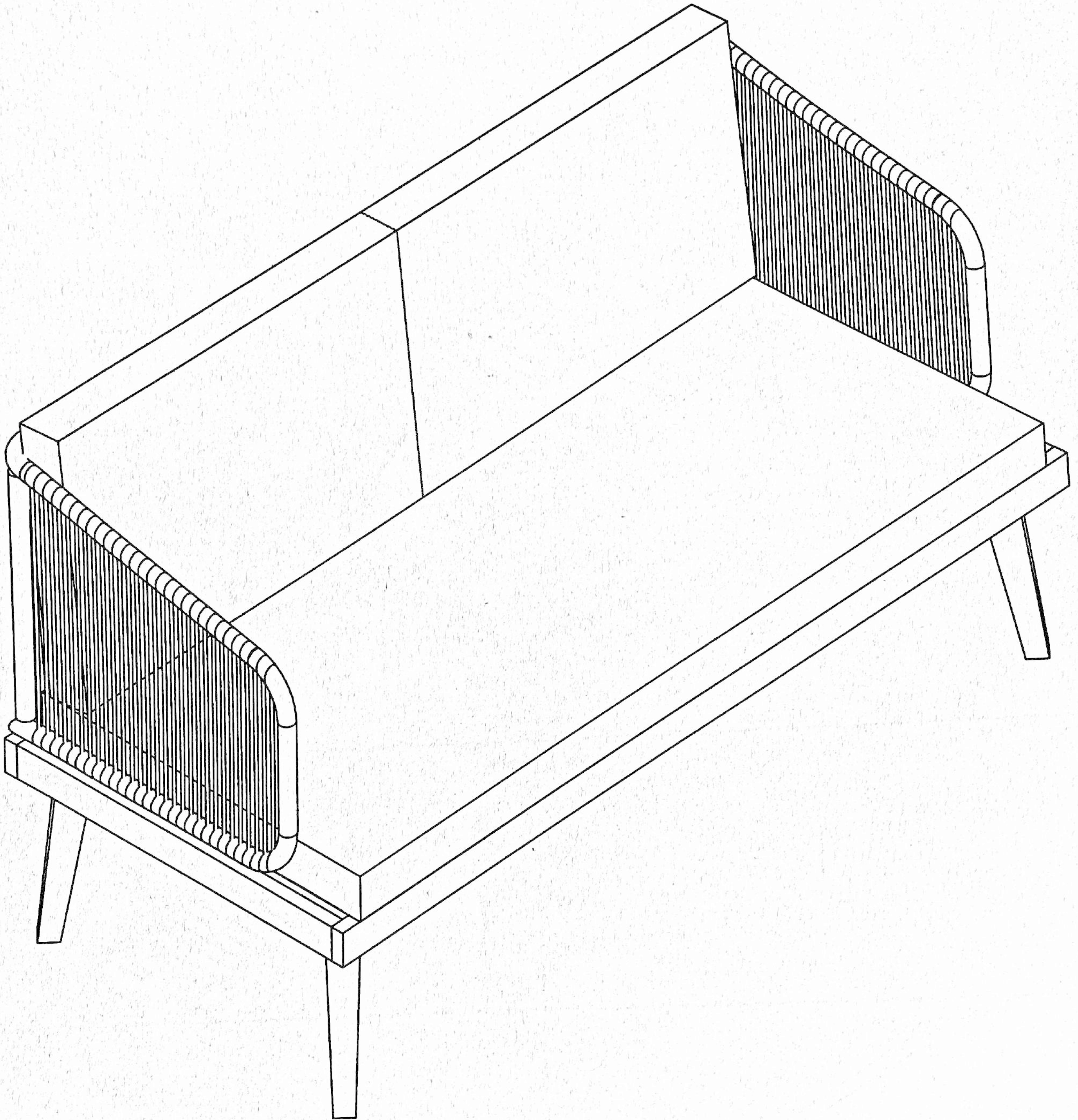


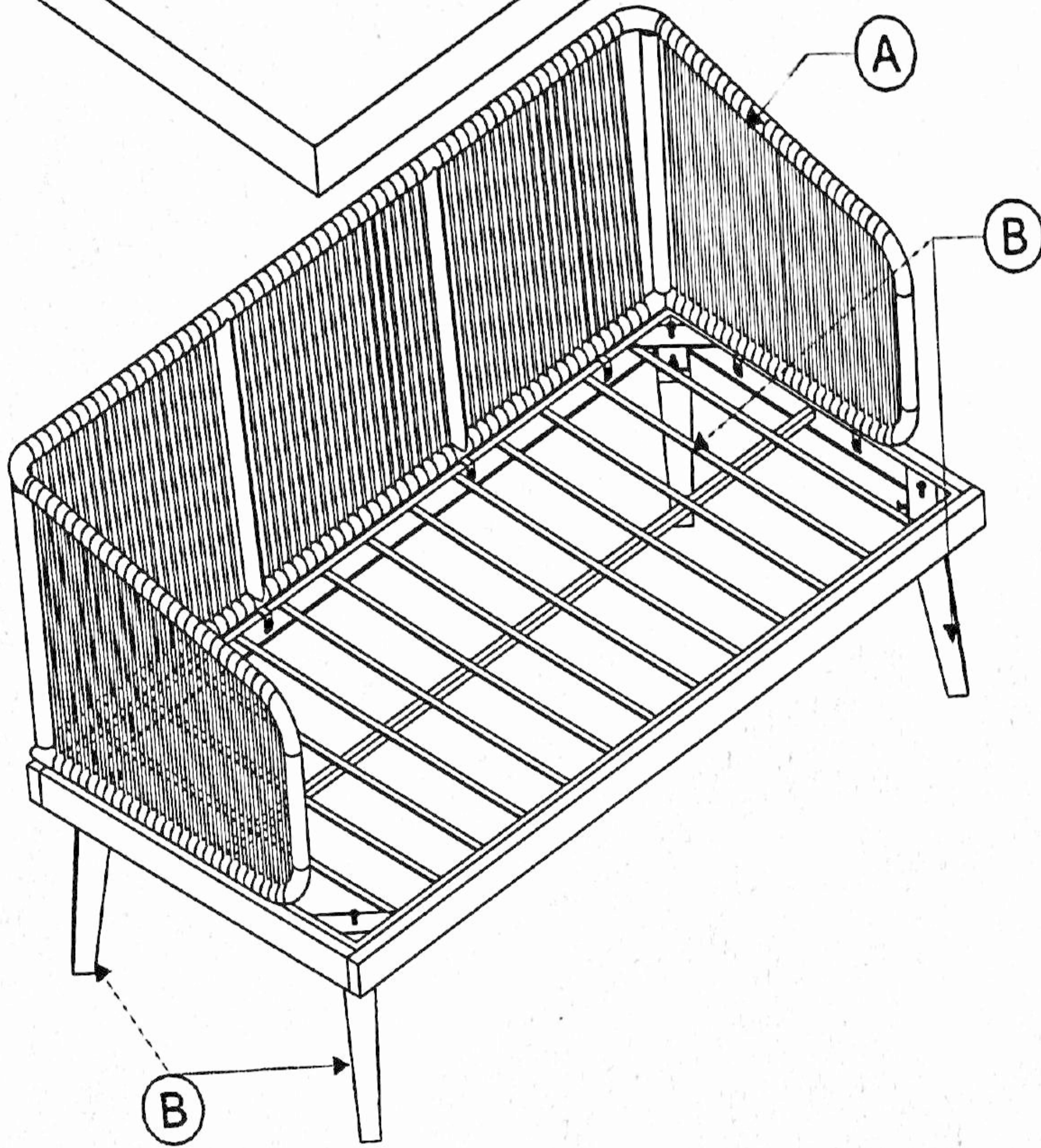
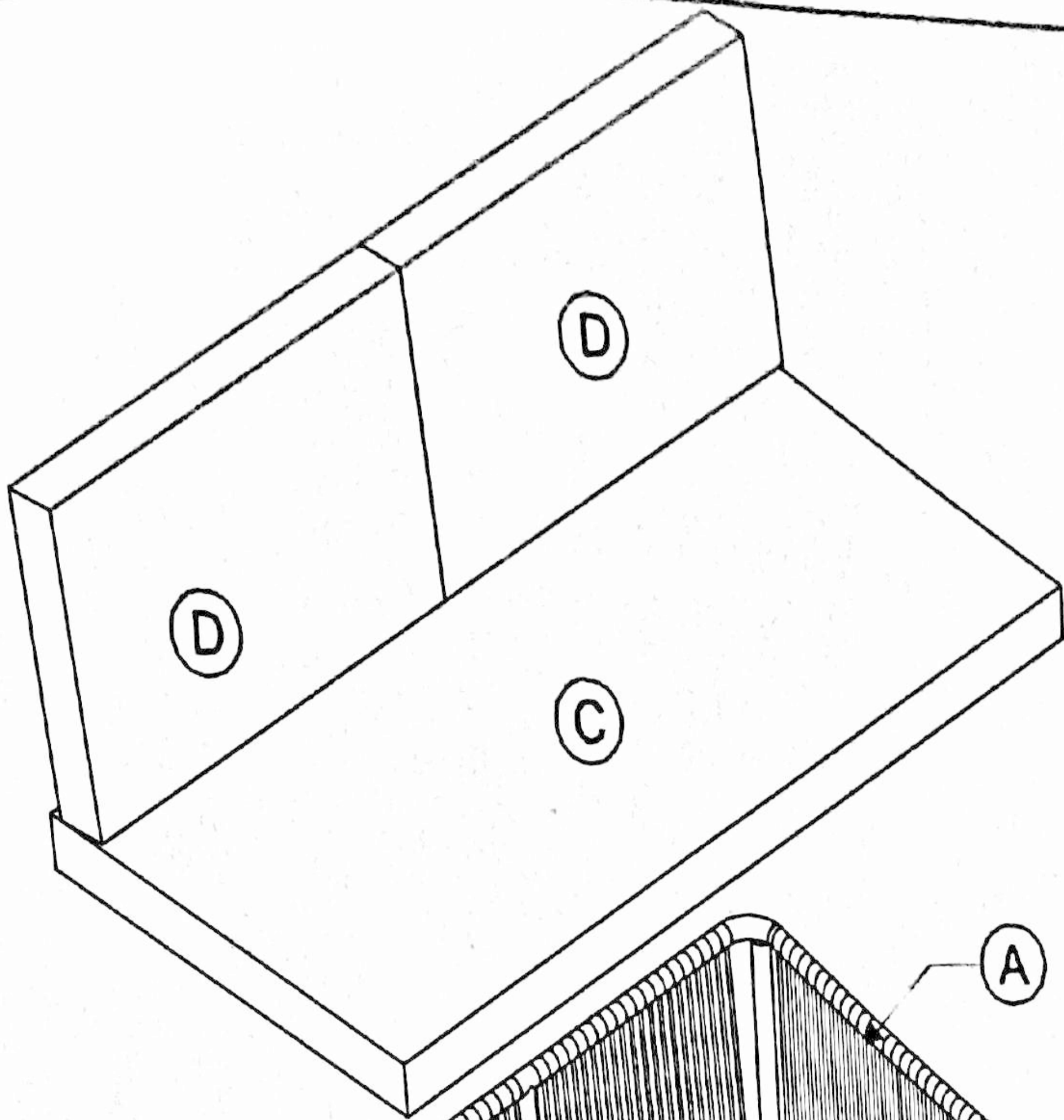
4



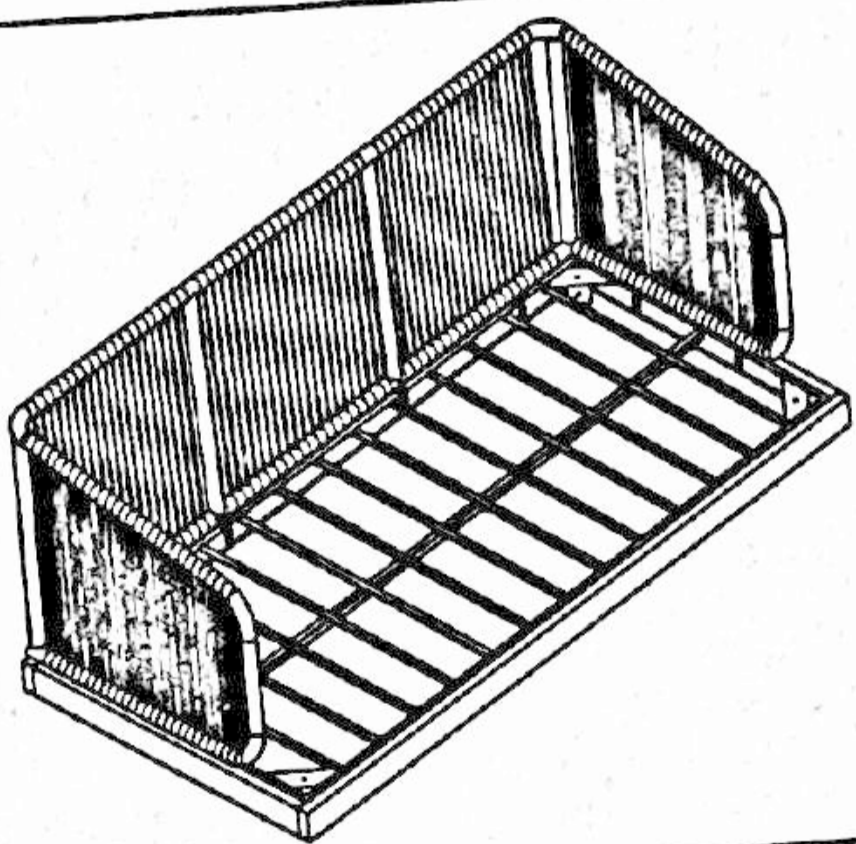


X2

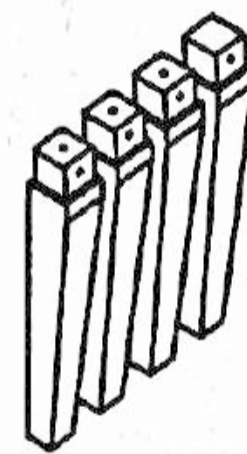




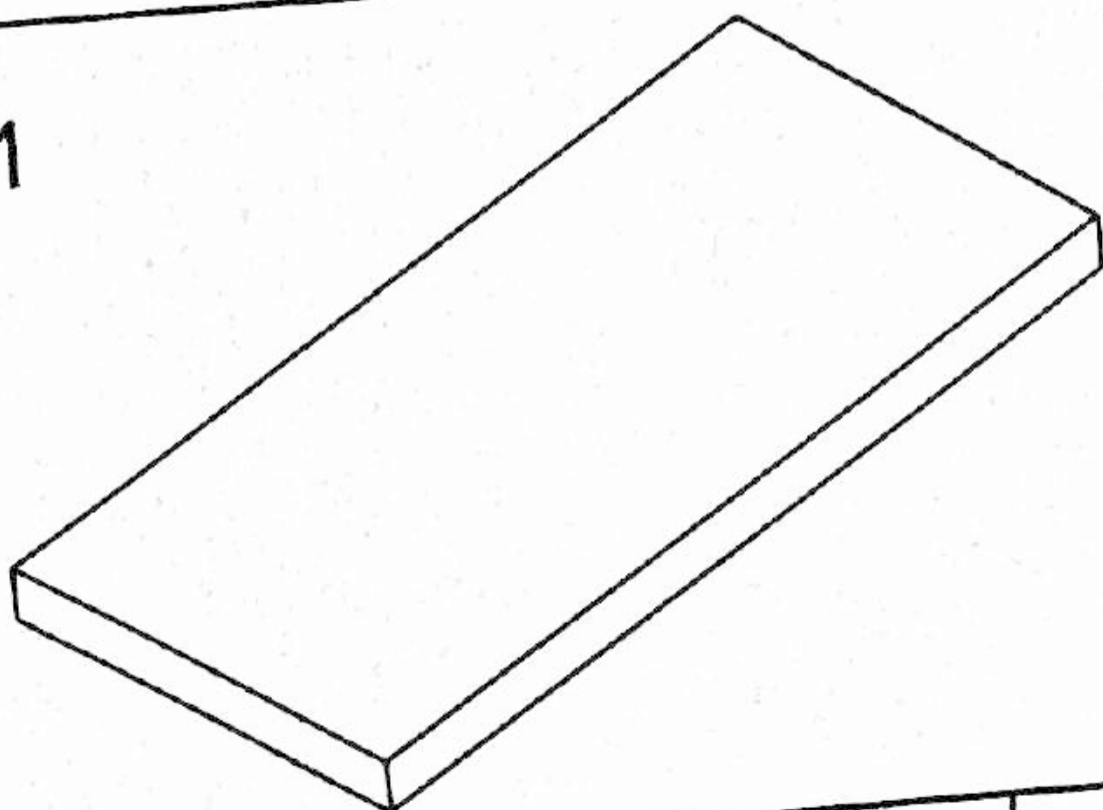
A x 1



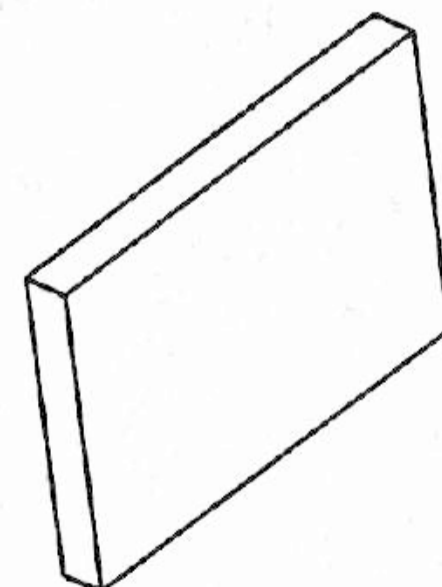
B x 4



C x 1



D x 2



1 x 8



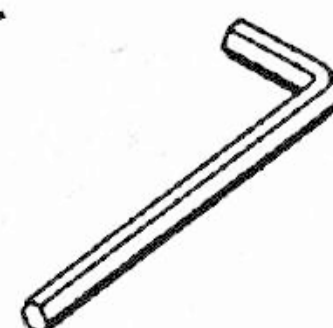
M6x25

2 x 8

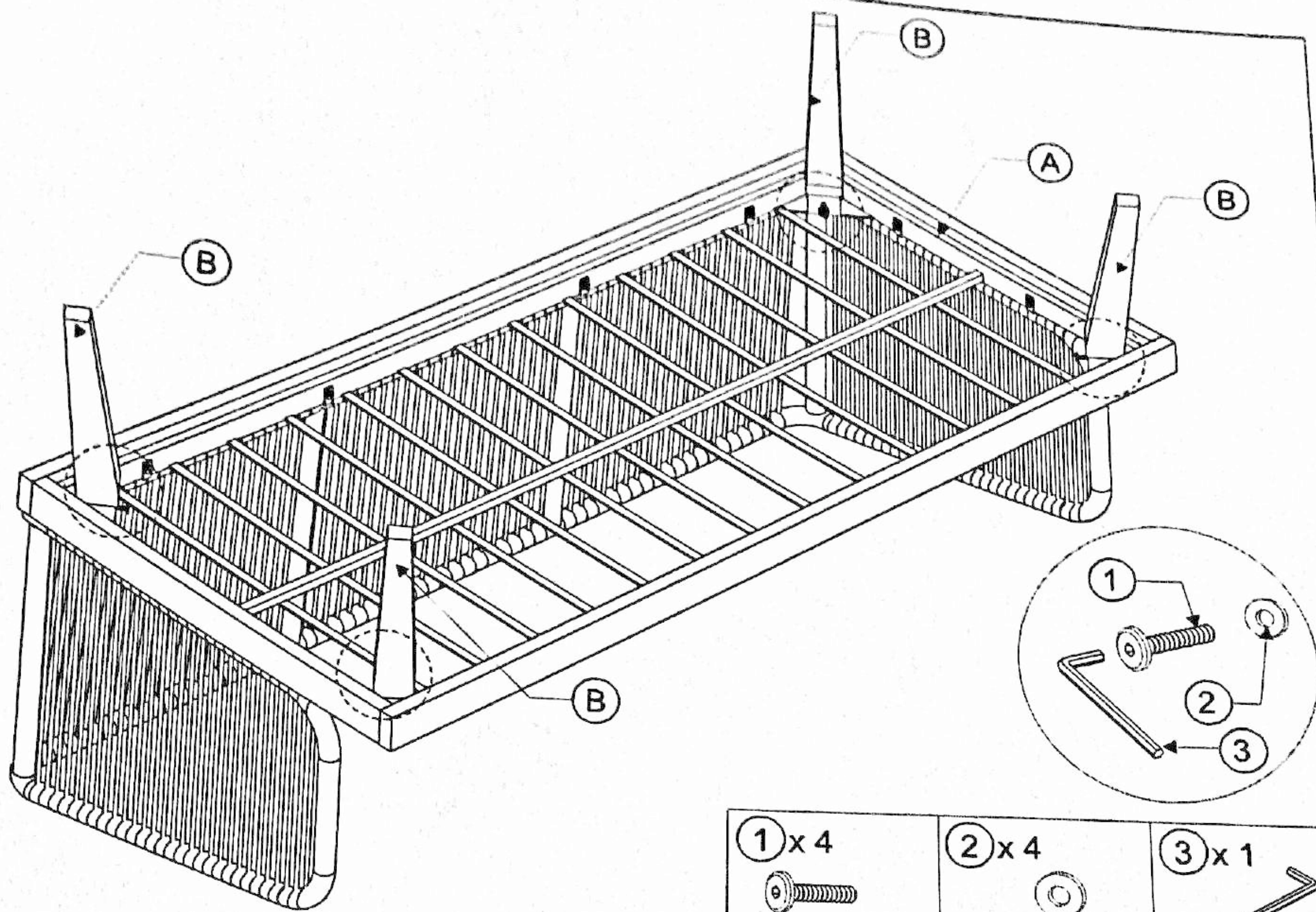





M6

3 x 2

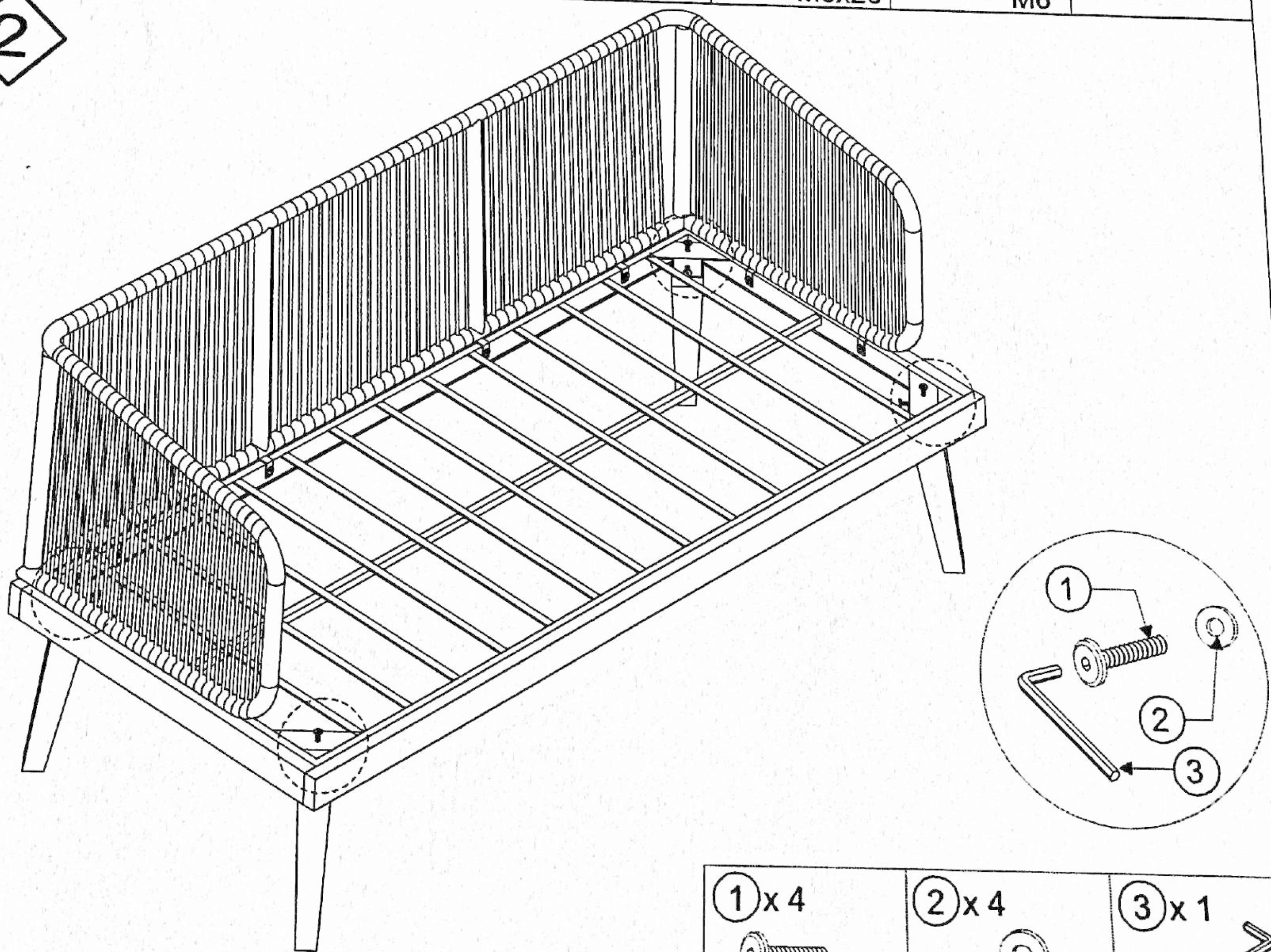





7



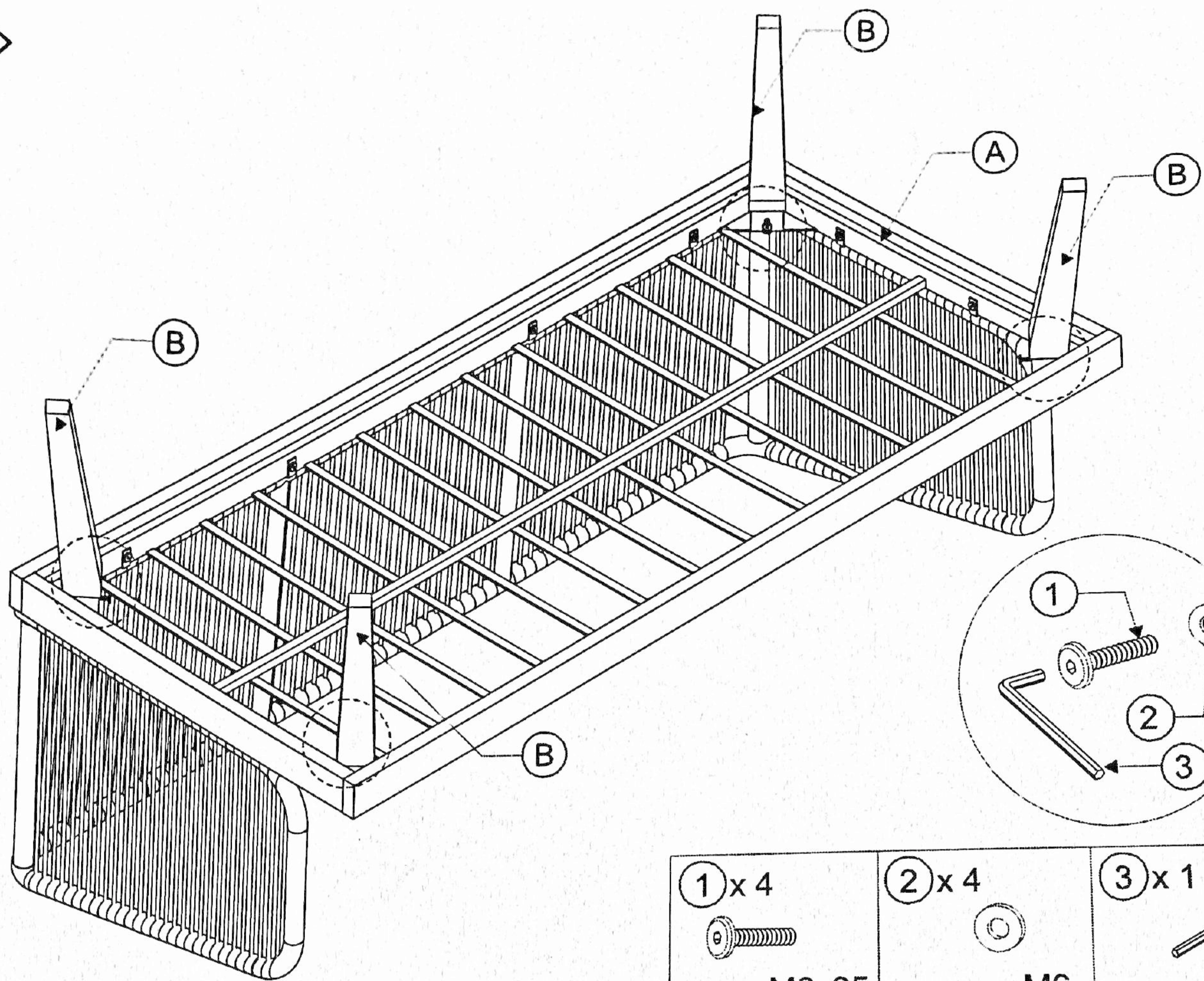
① x 4	② x 4	③ x 1
		
M6x25	M6	

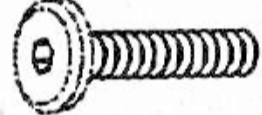

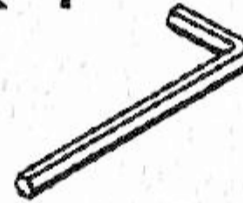
2



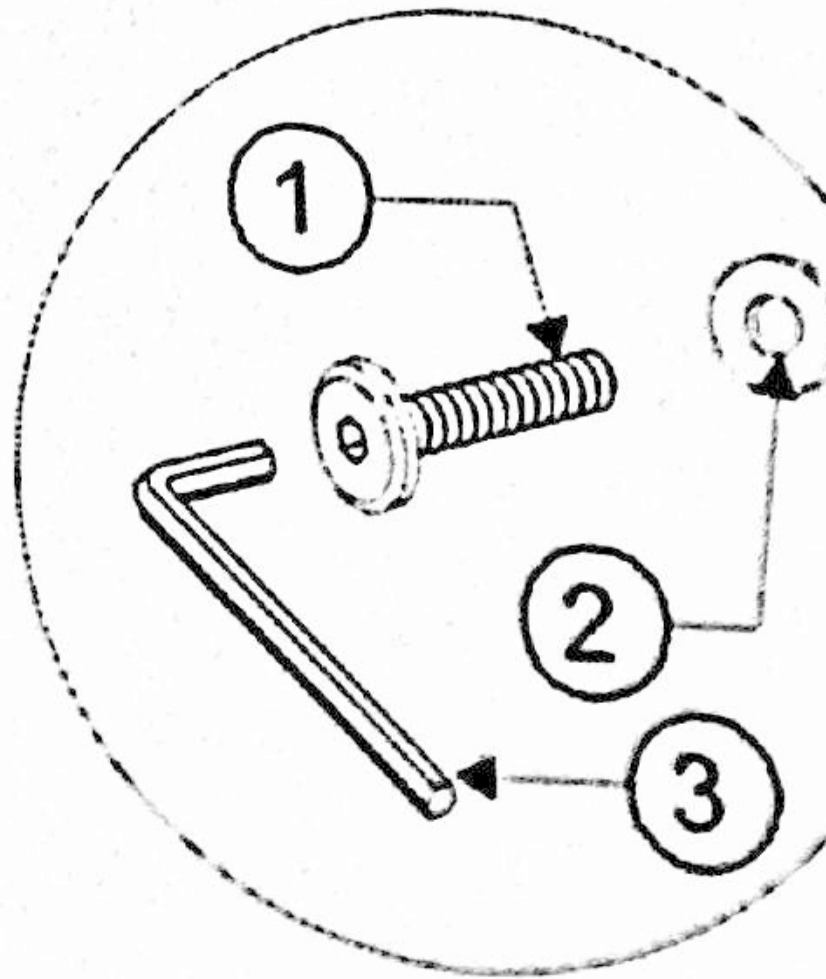
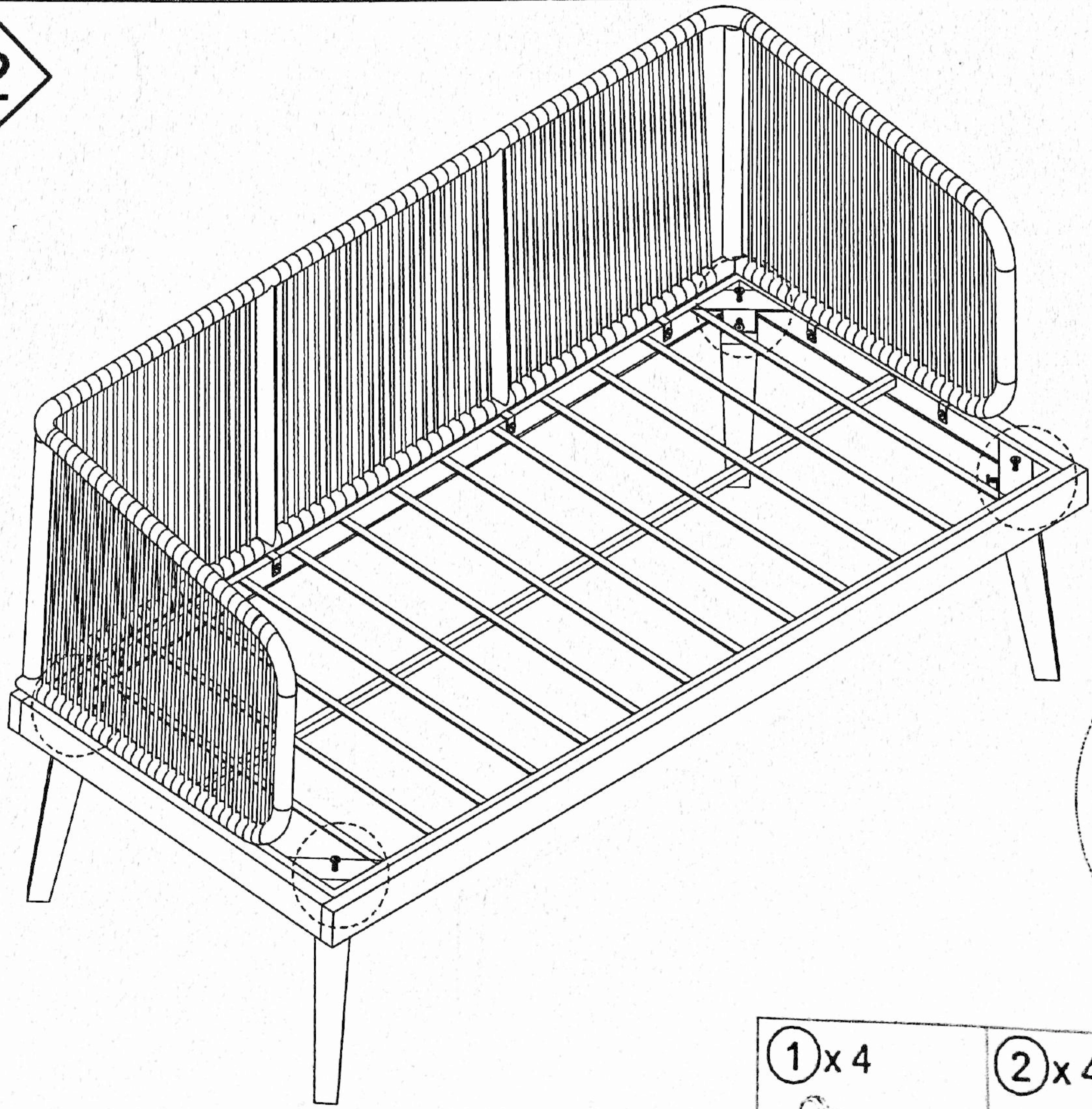
① x 4	② x 4	③ x 1
		
M6x25	M6	



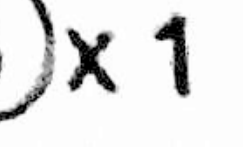
1

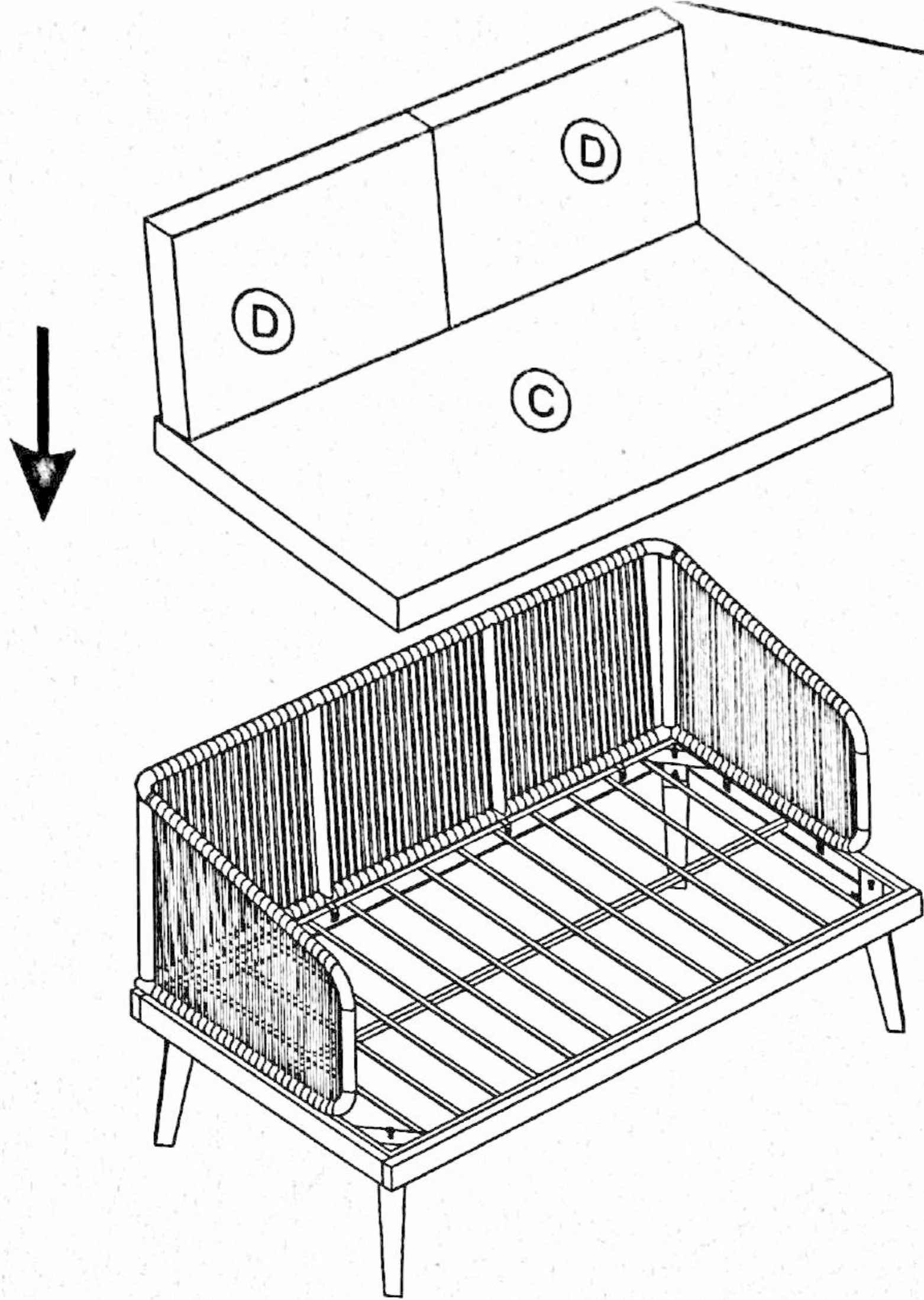


<p>① x 4</p>  <p>M6x25</p>	<p>② x 4</p>  <p>M6</p>	<p>③ x 1</p> 
---	--	--

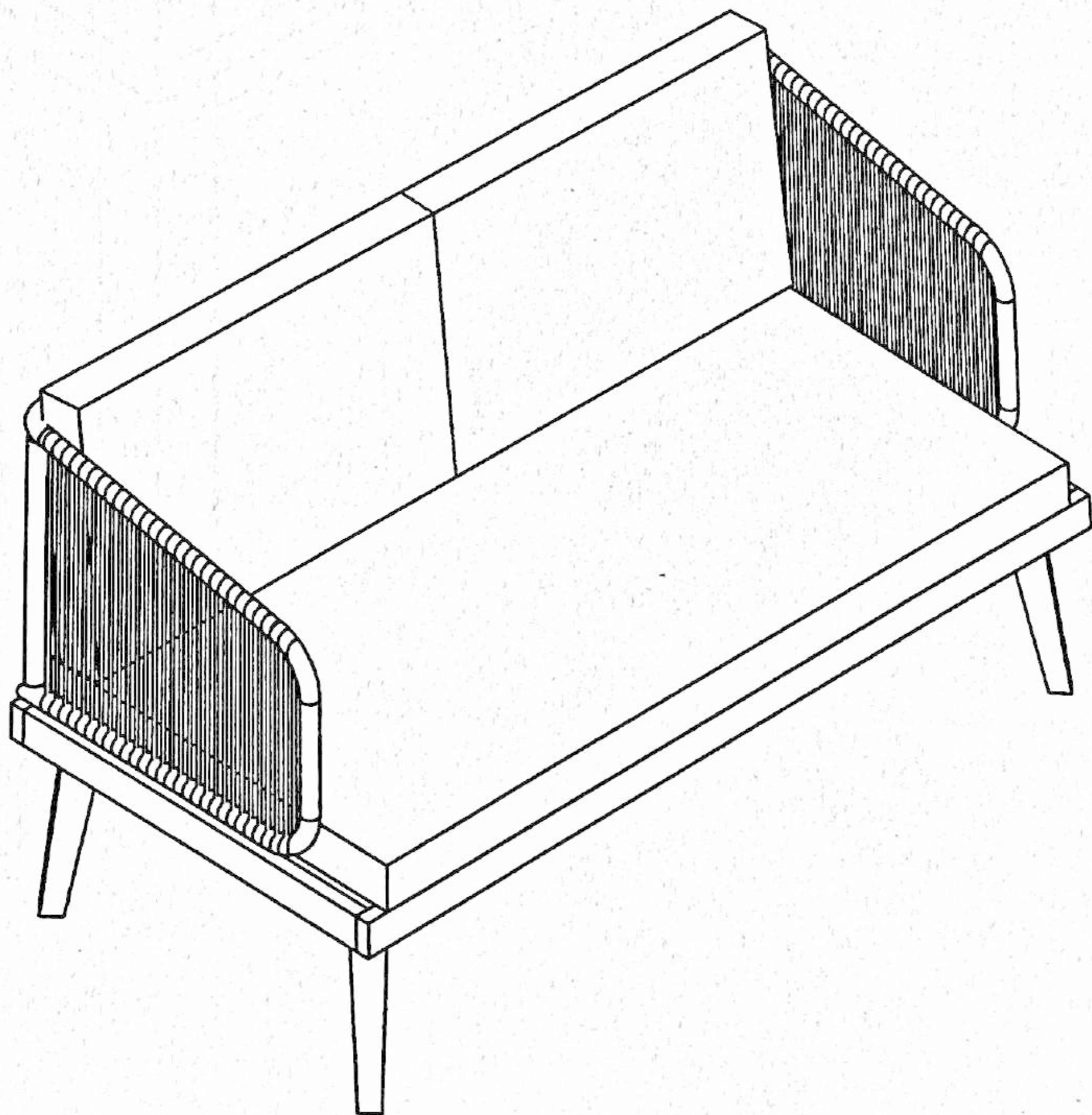
2

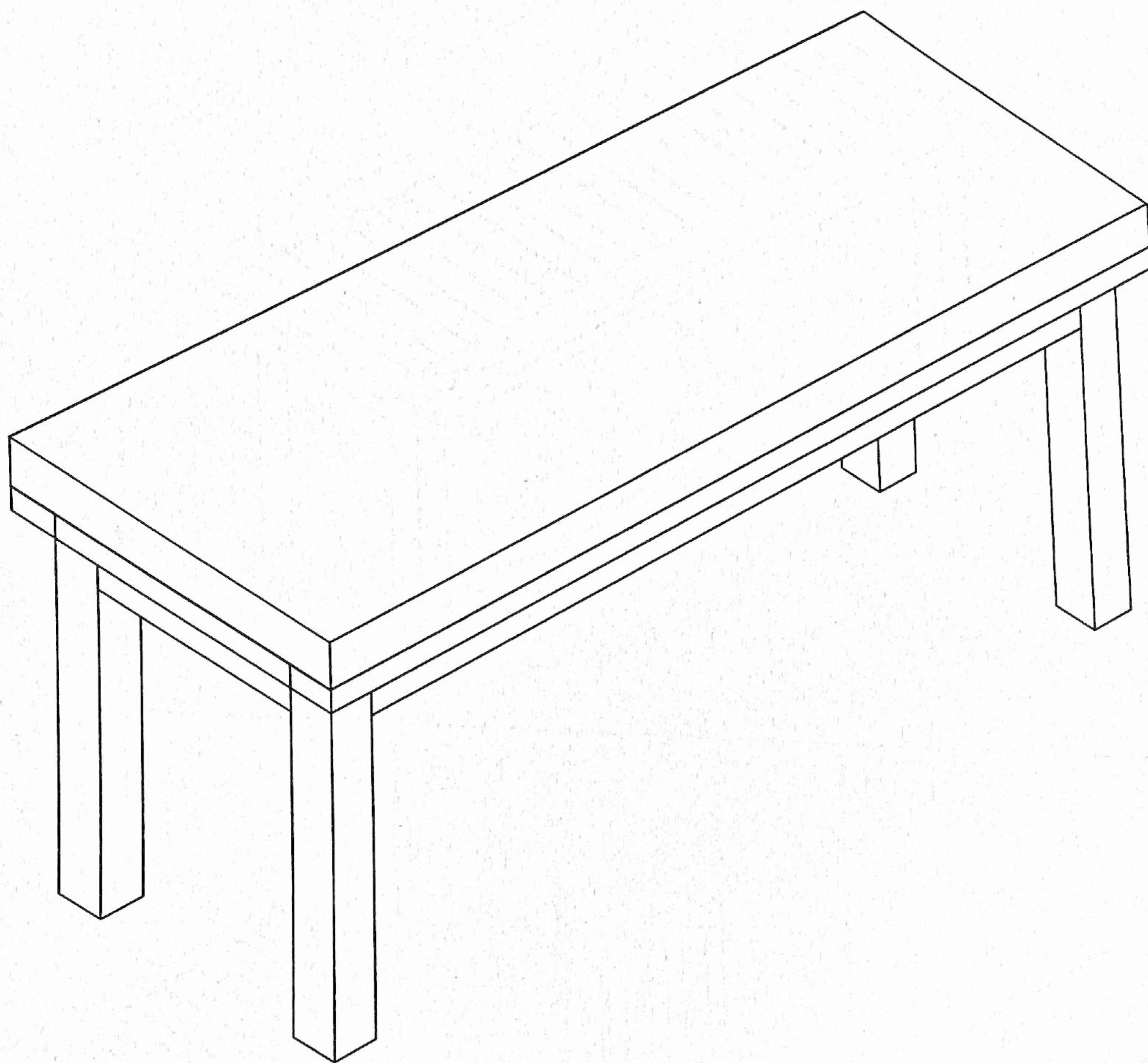
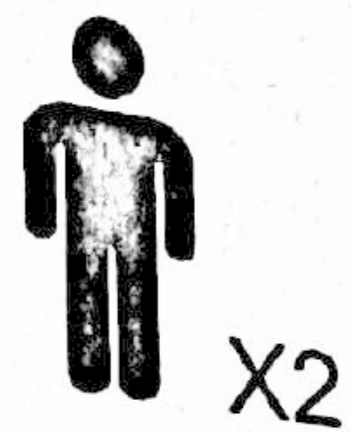


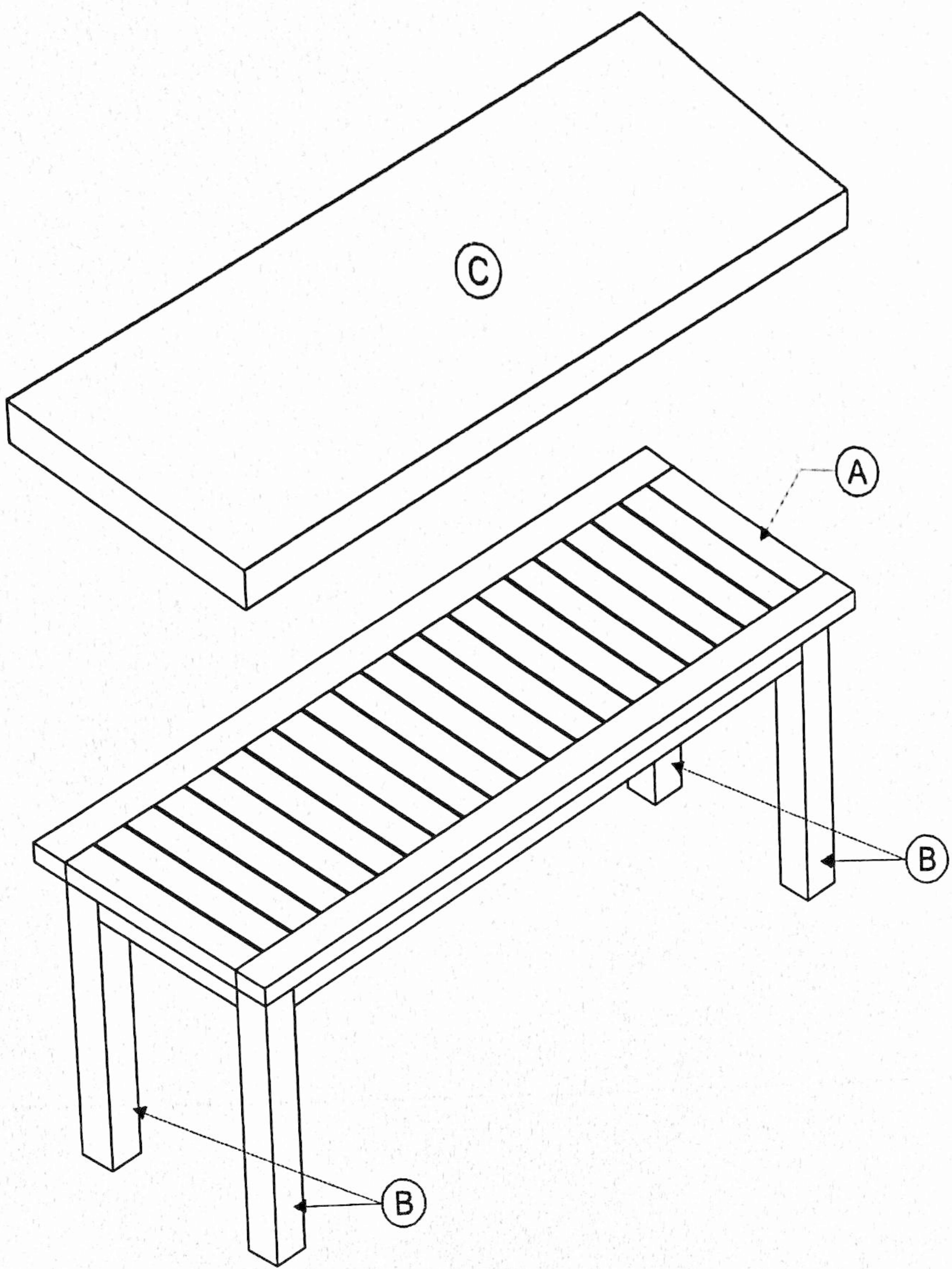
<p>① x 4</p> 	<p>② x 4</p> 	<p>③ x 1</p> 
--	--	--



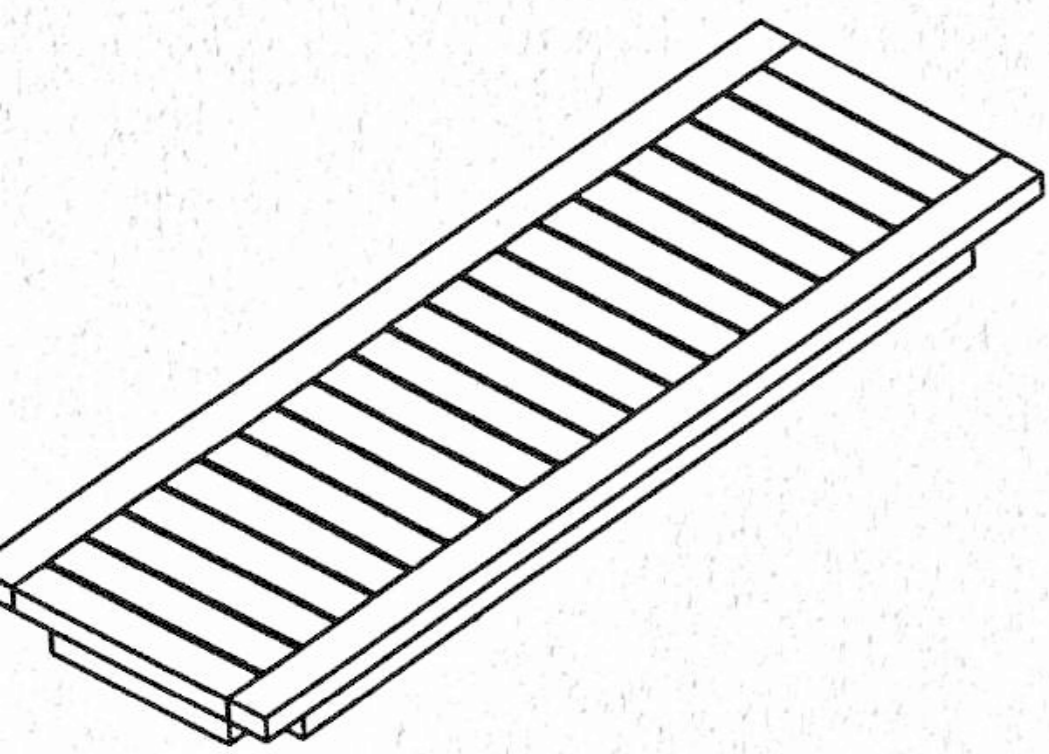
4



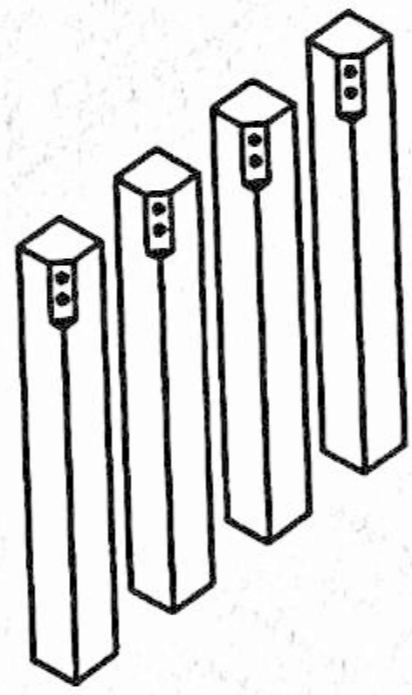




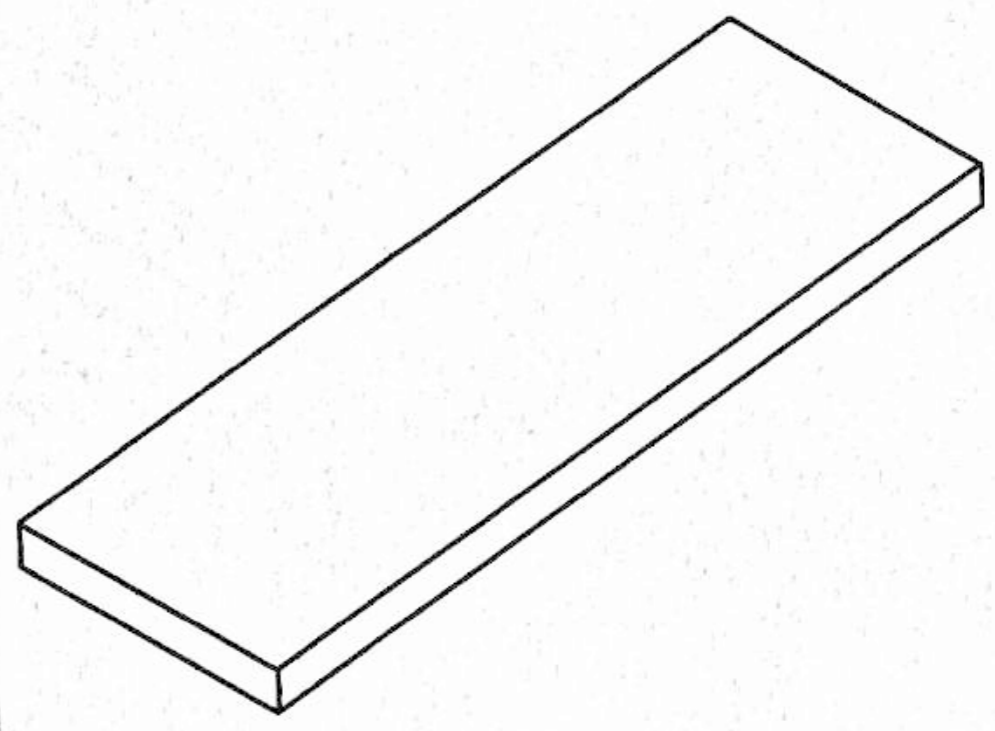
① x 1



② x 4



③ x 1



① x 8



M8x45

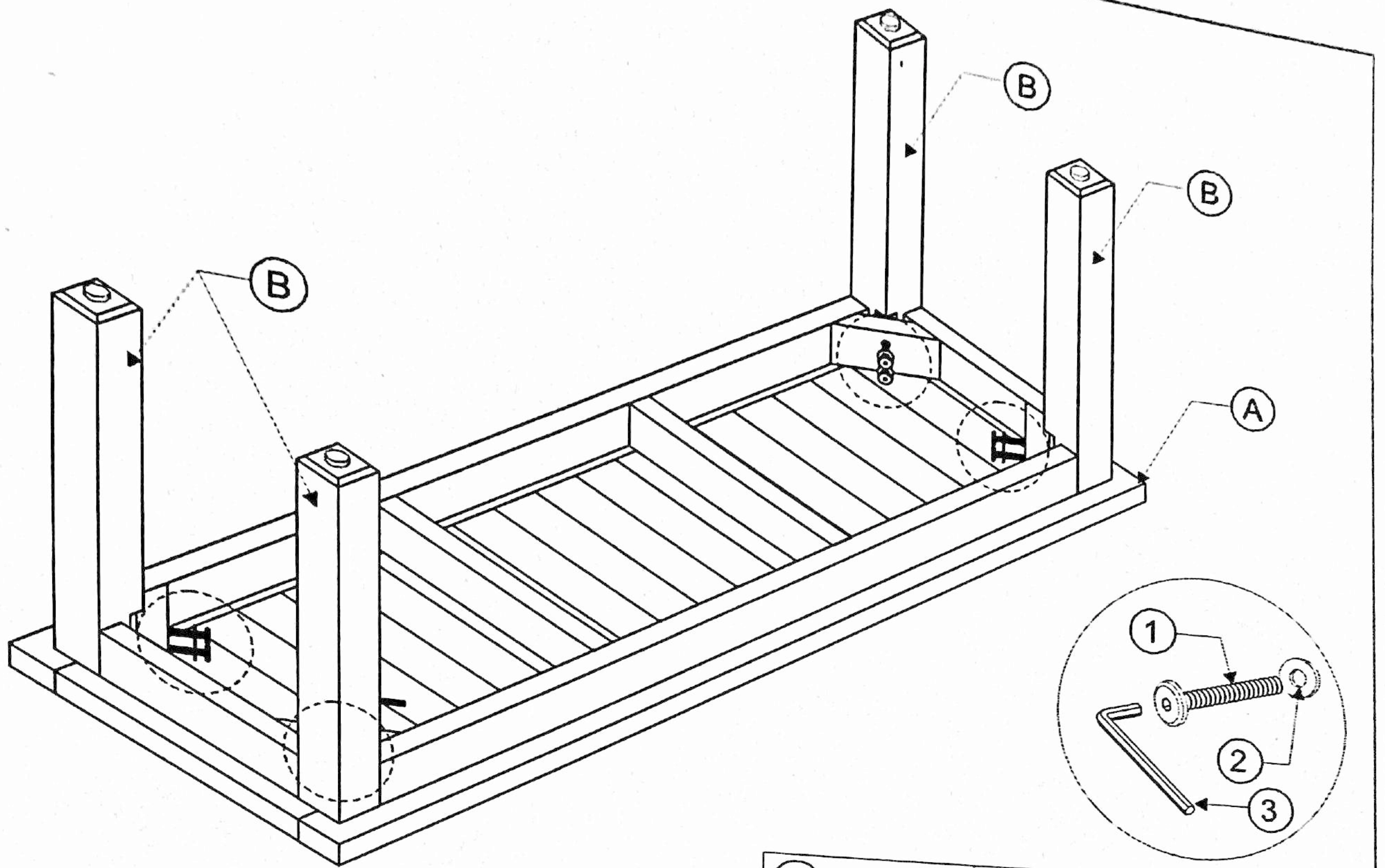
② x 8



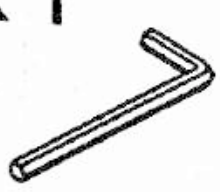


M8

③ x 2





<p>① x 8</p>  <p>M8x45</p>	<p>② x 8</p>  <p>M8</p>	<p>③ x 1</p> 
---	--	--

2

